

# レベリングフット

## LEVELLING FOOT



**K-1276-A** ステンレス製 **K-1277-A** ステンレス製

### 特徴 Feature

- ステンレス製で耐食性に優れています。
- ねじ部が約30°首振り可能で傾いた床でも水平を保持できます。(K-1277-A)
- 接地面が大きくパッド付のため防振性に優れています。
- Corrosion-resistant, stainless steel construction.
- The screw section can move through 30°, thus maintaining the horizontal even on a sloping floor. (K-1277-A)
- The wide, padded floor-contact area provides excellent vibration-proofing.

仕様 ● 材質：シャフト/ステンレス鋼棒(SUS304)  
底部/ステンレス鋼板(SUS304)  
パッド/合成ゴム(NBR)

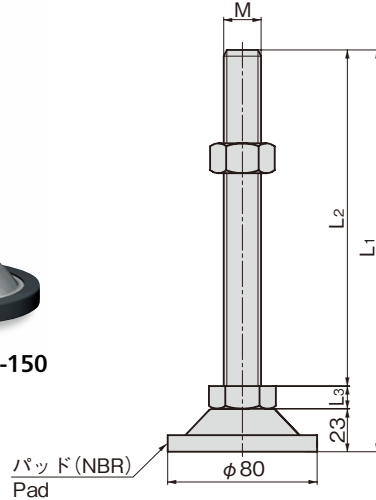
- 表面仕上：バレル研磨
- 使用周囲温度：-10~+60℃
- 付属品：ナット

用途 ● 半導体設備・医療設備・工作機械  
納期 ● 輸入品・・・納期お問合せ下さい

Specifications ● Material: Shaft: Stainless steel rod (SUS304)  
Foot: Stainless steel plate (SUS304)  
Pad: Synthetic rubber (NBR)

- Finish: Barrel polishing
- Ambient temperature: -10℃ to +60℃
- Accessories: Nut

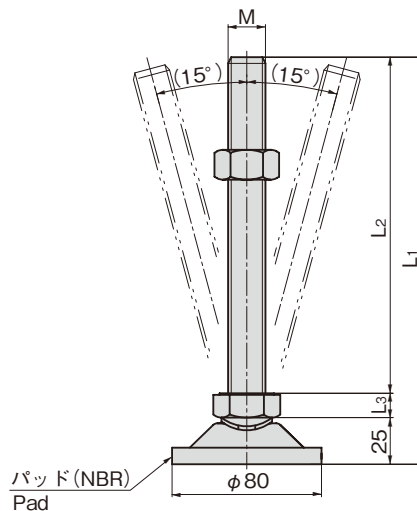
Specific-use ● Semi-conductor equipment, medical equipment, machine tools



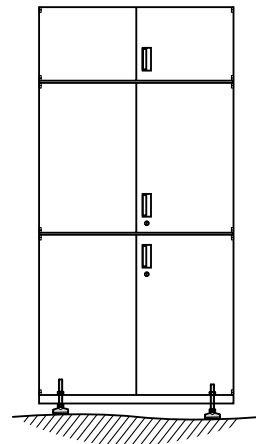
商品番号 Product No.	RoHS	CAD	L1	L2	L3	M	推奨荷重N/4個 Recommend load	製品質量(g) Mass	コード Code	単価 Price	量販価格 数量 Quantity	Bulk Price 単価 Price
K-1276-A-16-150	●	2D/3D	183	150	10	M16×2.0	11,760		31533	¥1,600	12個~	¥1,536
K-1276-A-16-200	●	2D/3D	233	200	10	M16×2.0	11,760		31534	¥2,400	12個~	¥2,304
K-1276-A-20-150	●	2D/3D	186	150	13	M20×2.5	14,700		31535	¥2,500	12個~	¥2,400
K-1276-A-20-200	●	2D/3D	236	200	13	M20×2.5	14,700		31536	¥3,200	12個~	¥3,072

●: RoHS指令対応品 ▲: RoHS指令に対応可能です。

※大量のご注文は更にお安くなります。



使用例  
Example of application



商品番号 Product No.	RoHS	CAD	L1	L2	L3	M	推奨荷重N/4個 Recommend load	製品質量(g) Mass	コード Code	単価 Price	量販価格 数量 Quantity	Bulk Price 単価 Price
K-1277-A-16-100	●	2D/3D	135	100	10	M16×2.0	11,760		31541	¥1,550	12個~	¥1,488
K-1277-A-16-130	●	2D/3D	165	130	10	M16×2.0	11,760		31542	¥1,650	12個~	¥1,584
K-1277-A-16-180	●	2D/3D	215	180	10	M16×2.0	11,760		31543	¥2,000	12個~	¥1,920
K-1277-A-20-100	●	2D/3D	138	100	13	M20×2.5	14,700		31544	¥1,400	12個~	¥1,344
K-1277-A-20-130	●	2D/3D	168	130	13	M20×2.5	14,700		31546	¥2,000	12個~	¥1,920
K-1277-A-20-180	●	2D/3D	218	180	13	M20×2.5	14,700		31545	¥2,400	12個~	¥2,304

●: RoHS指令対応品 ▲: RoHS指令に対応可能です。

※大量のご注文は更にお安くなります。