

微音キャスター LOW-NOISE CASTERS



K-620JS
鉄製 ストッパー付自在車

K-620J
鉄製 自在車

K-620K
鉄製 固定車

特徴 Feature

- 優れた操作性と静粛性を備えています
- 反発弾性に優れたゴム車輪と高精度の本体で、小さな力でスムーズに操作できます
- 走行跡が目立たない、グレー車輪
- Easy rolling action and quietness
- Impact resilient rubber wheels and high-precision bodies allow smooth action with minimal pushing
- Gray wheels leave non-stand-out tracks

- 仕様 ●材 質：本体/圧延鋼板(SPC) 車輪/グレーゴム
- 表面仕上：亜鉛めっきクロメート処理(MFZn-C)
- 用途 ●OA機器・大型・中型の機器
- 納期 ●標準品・・・納期お問合せ下さい

- Specifications ●Material: Main body: Rolled steel (SPC) Wheel: Gray rubber
- Finish: Zinc plating chromate treatment (MFZn-C)

- Specific-use ●OA equipment, large and middle-sized equipment



K

重量用
キャスター

キャスター

双輪
キャスター

緩衝器付
キャスター

アジャスター付
キャスター

戸車

ボール
キャスター

モニター
アーム

レベル
アジャスター

ペダル
ロック

ステップ

スライド
レール

スライド
レール

スライド
レール

スライド
レール

スライド
レール

スライド
レール

スライド
レール

スライド
レール

スライド
レール

スライド
レール

スライド
レール

スライド
レール

スライド
レール

スライド
レール

スライド
レール

スライド
レール

スライド
レール



K-620JS-125

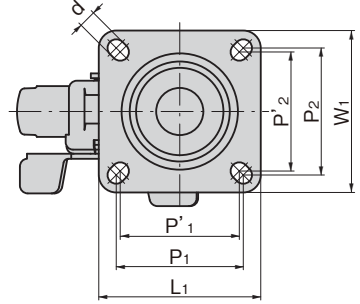


K-620K-100

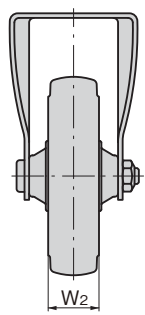
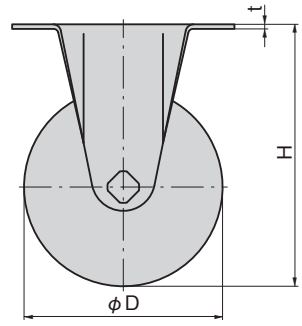
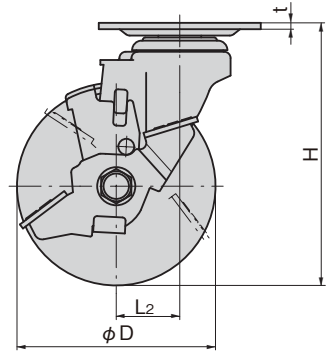
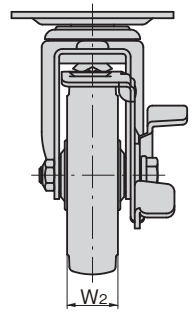
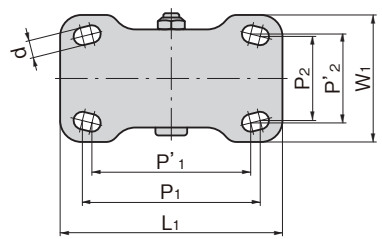


K-620J-125

[K-620JS]



[K-620K]



商品番号 Product No.	RoHS	CAD	備考 Remarks	φD	H	L ₁ ×W ₁	P ₁ ×P ₂ (P ₁ ×P ₂)	L ₂	W ₂	t	d	旋回半径 Slewing radius	許容荷重N Allowable load	製品質量(g) Mass	コード Code	単価 Price	量販価格 数量 Quantity	Bulk Price 単価 Price
K-620JS-75-R	●	2D	ストッパー付 With stopper	75	93	70×58	55×42	34	27	2.5	φ9	87	600	500	31712	¥1,000	40個～	¥960
K-620JS-100-R	●	2D	ストッパー付 With stopper	100	122	100×58	82×40	32.5	27	3	φ9	87	600	660	31713	¥1,150	20個～	¥1,104
K-620JS-125-R	●	2D	ストッパー付 With stopper	125	165	102×102	80×80 (75×75)	40	32	4	11	121	1,100	1,550	31714	¥1,650	10個～	¥1,584
K-620JS-150-R	●	2D	ストッパー付 With stopper	150	190	102×102	80×80 (75×75)	40	32	4	11	121	1,100	1,690	31715	¥1,900	8個～	¥1,824
K-620J-75-R	●	2D/3D	ストッパーなし Without stopper	75	93	70×58	55×42	34	27	2.5	φ9	75	600	420	31716	¥850	40個～	¥816
K-620J-100-R	●	2D/3D	ストッパーなし Without stopper	100	122	100×58	82×40	32	27	3	φ9	87	600	590	31717	¥900	30個～	¥864
K-620J-125-R	●	2D/3D	ストッパーなし Without stopper	125	165	102×102	80×80 (75×75)	40	32	4	11	108	1,100	1,330	31718	¥1,400	12個～	¥1,344
K-620J-150-R	●	2D/3D	ストッパーなし Without stopper	150	190	102×102	80×80 (75×75)	40	32	4	11	120	1,100	1,470	31719	¥1,600	8個～	¥1,536
K-620K-75-R	●	2D/3D	固定車 Rigid	75	93	70×52	55×28	27	2.3	φ8.8			600	270	31720	¥500	50個～	¥480
K-620K-100-R	●	2D/3D	固定車 Rigid	100	122	100×58	82×40	27	2.3	φ8.8			600	450	31721	¥600	30個～	¥576
K-620K-125-R	●	2D/3D	固定車 Rigid	125	165	140×80	112×53 (100×56)	32	2.9	11			1,100	950	31722	¥1,000	10個～	¥960
K-620K-150-R	●	2D/3D	固定車 Rigid	150	190	140×80	112×53 (100×56)	32	2.9	11			1,100	1,120	31723	¥1,200	8個～	¥1,152

●: RoHS指令対応品 ▲: RoHS指令に対応可能です。

※大量のご注文は更にお安くなります。