

# 自在キャスター 固定キャスター

## SWIVEL AND RIGID CASTERS

**K-1315S**  
ステンレス製 ストッパー付

**K-1320S**  
ステンレス製 ストッパーなし

**K-1320SR**  
ステンレス製



### 特徴 Feature

- ステンレス製で耐食性に優れています。
- 豊富な車輪材質から用途に合せ、選択できます。
- Corrosion-resistant stainless steel is used.
- Select wheel material from wide variations according to your application.

### 仕様 ● 材質

本体/ステンレス鋼板(SUS304)  
車輪/ゴム(R)・ナイロン(N)  
ウレタン(ベアリング入り)(UB)  
フェノール(PH)

- 表面仕上: 本体/鏡面ハブ研磨
- 用途 ● 厨房などのお台車・ワゴン・食品機械
- 納期 ● 標準品・・・納期お問合せ下さい

### Specifications

- Material: Main body: Stainless steel plate (SUS304)
- Wheel: Rubber (R), nylon (N), urethane (with bearings) (UB) or phenolic resin (PH)

### Specific-use

- Finish: Main body: Mirror surface buffing
- Flatbed pushcarts in kitchen etc, wagons and food equipment



**K-1315S-125-R**

(車径φ65・φ75はストッパー形状が異なります)  
Shape of stopper for wheel diameter of φ65 and φ75 is different.



**K-1320SR-125-R**

**K**

重量用  
キャスター

キャスター

双輪  
キャスター

緩衝器付  
キャスター

アジャスター付  
キャスター

戸車

ボール  
キャスター

モニター  
アーム

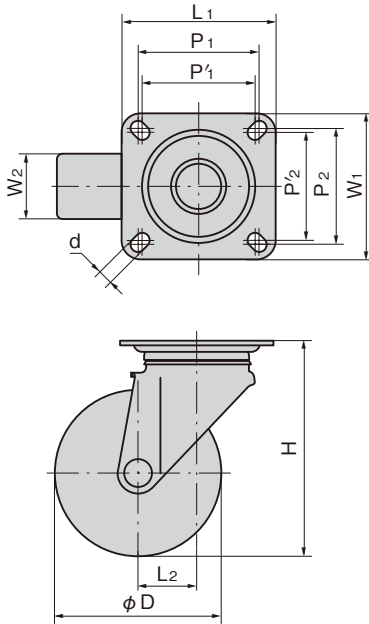
レベル  
アジャスター

ペダル  
ロック

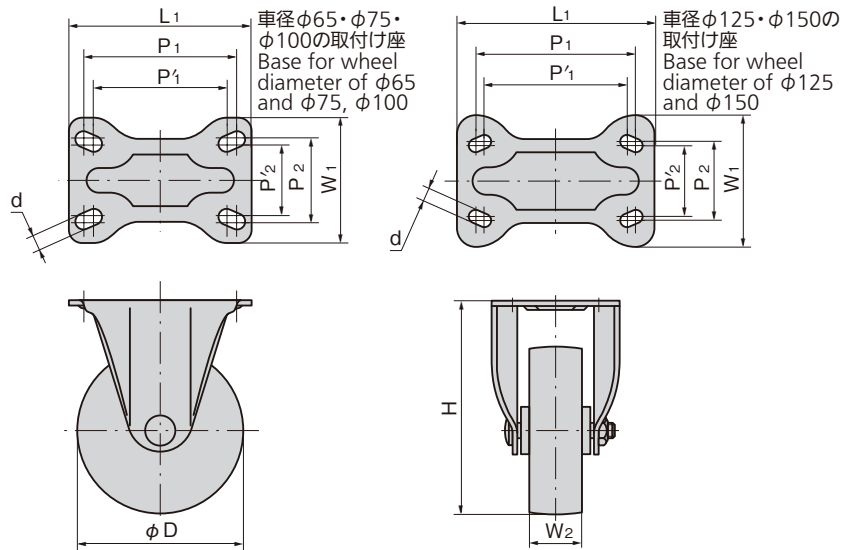
ステップ

スライド  
レール

[K-1315S]  
[K-1320S]



[K-1320SR]



※表中のW<sub>2</sub>はゴム車を示します。※W<sub>2</sub> on the table indicates rubber-used wheel.

商品番号 Product No.	RoHS	CAD	備考 Remarks	φD	H	L <sub>1</sub> ×W <sub>1</sub>	P <sub>1</sub> ×P <sub>2</sub> (P <sub>1</sub> ×P <sub>2</sub> )	L <sub>2</sub>	W <sub>2</sub>	d	旋回半径 Slewing radius	許容荷重kN Allowable load				ゴム車 Rubber-used wheel		ナイロン車 Nylon-used wheel		ウレタン車 Urethane-used wheel		フェノール車 Phenolic resin-used wheel	
												R車 R-used wheel	N車 N-used wheel	UB車 UB-used wheel	PH車 PH-used wheel	コード Code	単価 Price	コード Code	単価 Price	コード Code	単価 Price	コード Code	単価 Price
K-1315S-65(車輪 wheel)	●	2D/3D		65	85	70×58	55×42	29	26	8.8	71	0.5	0.7	0.7	0.7	30911	¥1,700	30913	¥1,600	30915	¥2,200	30917	¥1,950
K-1315S-75(車輪 wheel)	●	2D/3D	ストッパー付き With Stopper	75	93	70×58	55×42	28	26	8.8	68	0.6	0.8	0.8	0.8	30912	¥1,850	30914	¥1,800	30916	¥2,300	30918	¥2,200
K-1315S-100(車輪 wheel)	●	2D/3D		100	132	90×90	71×71 (68×68)	35	32	11	86	1.2	1.2	1.0	1.2	30977	¥4,950	30980	¥4,800	30983	¥6,100	30986	¥5,700
K-1315S-125(車輪 wheel)	●	2D/3D		125	168	102×102	80×80 (75×75)	38	38	11	102	1.5	1.5	1.3	1.5	30978	¥7,000	30981	¥7,700	30984	¥8,400	30987	¥8,000
K-1315S-150(車輪 wheel)	●	2D/3D		150	190	102×102	80×80 (75×75)	41	40	11	117	1.6	1.6	1.4	1.6	30979	¥7,900	30982	¥8,000	30985	¥9,100	30988	¥11,000
K-1320S-65(車輪 wheel)	●	2D/3D		65	85	70×58	55×42	29	26	8.8	63	0.5	0.7	0.7	0.7	30919	¥1,500	30924	¥1,450	30929	¥2,000	30934	¥1,750
K-1320S-75(車輪 wheel)	●	2D/3D	ストッパーなし Without Stopper	75	93	70×58	55×42	28	26	8.8	67	0.6	0.8	0.8	0.8	30920	¥1,650	30925	¥1,600	30930	¥2,200	30935	¥2,000
K-1320S-100(車輪 wheel)	●	2D/3D		100	132	90×90	71×71 (68×68)	35	32	11	86	1.2	1.2	1.0	1.2	30921	¥3,450	30926	¥3,200	30931	¥4,250	30936	¥4,150
K-1320S-125(車輪 wheel)	●	2D/3D		125	168	102×102	80×80 (75×75)	38	38	11	102	1.5	1.5	1.3	1.5	30922	¥5,300	30927	¥5,900	30932	¥6,800	30937	¥6,300
K-1320S-150(車輪 wheel)	●	2D/3D		150	190	102×102	80×80 (75×75)	41	40	11	117	1.6	1.6	1.4	1.6	30923	¥6,200	30928	¥6,200	30933	¥7,400	30938	¥8,600
K-1320SR-65(車輪 wheel)	●	2D/3D		65	85	70×47	55×28	26	8.8	8	0.5	0.7	0.7	0.7	30939	¥720	30944	¥690	30949	¥1,300	30954	¥1,050	
K-1320SR-75(車輪 wheel)	●	2D/3D	固定車 Rigid-type wheel	75	93	70×47	55×28	26	8.8	8	0.6	0.8	0.8	0.8	30940	¥1,050	30945	¥970	30950	¥1,650	30955	¥1,400	
K-1320SR-100(車輪 wheel)	●	2D/3D		100	132	110×78	90×50 (80×45)	32	11	11	1.2	1.2	1.0	1.2	30941	¥2,600	30946	¥2,550	30951	¥3,550	30956	¥3,450	
K-1320SR-125(車輪 wheel)	●	2D/3D		125	168	140×94	112×53 (100×56)	38	11	11	1.5	1.5	1.3	1.5	30942	¥4,150	30947	¥4,200	30952	¥5,000	30957	¥5,900	
K-1320SR-150(車輪 wheel)	●	2D/3D		150	190	140×94	112×53 (100×56)	40	11	11	1.6	1.6	1.4	1.6	30943	¥4,800	30948	¥4,700	30953	¥5,800	30958	¥7,500	

●: RoHS指令対応品 ▲: RoHS指令に対応可能です。

※大量のご注文は更にお安くなります。