

プレス自在キャスター

SWIVEL CASTERS



K-1304GS ステンレス製 ストッパー付
K-1304G ステンレス製 ストッパーなし

特徴 Feature

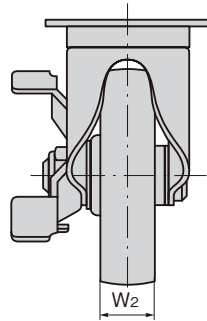
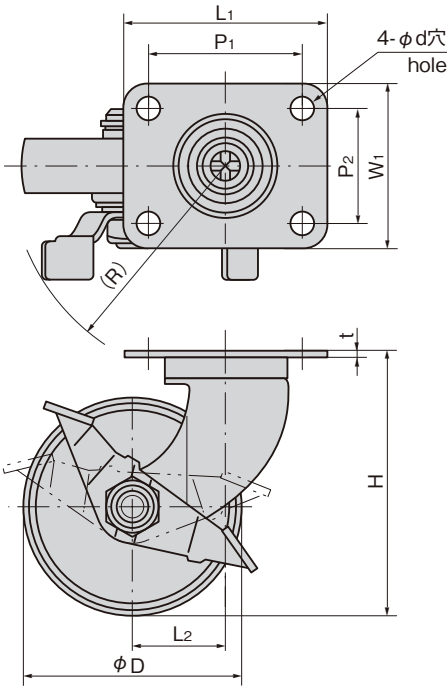
- ステンレス製により耐久性・耐摩耗性に優れスムーズな走行が保たれます。(ステンレス車輪)
- ステンレス製で耐食性に優れています。
- 車輪径φ100以上は主軸回転と取付け部旋回が同時にロックできるストッパー付(図とは形状が異なります)で旋回部にベアリングが入っているため重量物でも回転がスムーズです。
- Thanks to stainless steel, they are durable and wear-resistant and easy-to-travel. (stainless wheel)
- Also, they are corrosion-resistant.
- For wheel diameter φ100 or larger, a bearing is provided in the revolving part with a stopper (the shape is different from that on the diagram) capable of simultaneously locking the main shaft rotation and revolution of the installed part, so rotation is smooth even for heavy loads.

- 仕様 ● 材質: 本体/ステンレス鋼板(SUS304)
車輪/ステンレス・ウレタン・ナイロン
- 耐熱温度
ステンレス/−20~+120℃
ウレタン/−20~+80℃
- 用途 ● 厨房室などの作業台・台車・ワゴン
- 納期 ● 標準品・・・納期お問合せ下さい
- 備考 ● 固定車はK-1304Rをご使用下さい。
● 車輪径φ100~200のウレタン車も製作致します。お問合せ下さい。

- Specifications ● Material: Main body: Stainless steel plate (SUS304)
Wheel: Stainless steel, urethane or nylon
- Applicable temperature:
Stainless steel: -20° C to +120° C
Urethane: -20° C to +80° C
- Specific-use ● Tables in kitchen etc, flatbed pushcarts and wagons.
- Remarks ● Use K-1304R for the rigid type.



K-1304GS-65-SUS



耐油、耐薬品、耐摩耗・耐熱性(−40~+120℃)に優れたMCナイロン製もあります。



K-1304G-75-MCナイロン

商品番号 Product No.		RoHS	CAD	車輪 Wheel	φD	H	L ₁ ×W ₁	P ₁ ×P ₂	L ₂	W ₂	t	φd (R)	許容荷重(N) Allowable load	製品質量(g) Mass		コード Code		単価 Price		量販価格 Bulk Price				
ストッパー付き With stopper	ストッパーなし Without stopper	ストッパー付き With stopper	ストッパーなし Without stopper										ストッパー付き With stopper	ストッパーなし Without stopper	ストッパー付き With stopper	ストッパーなし Without stopper	ストッパー付き With stopper	ストッパーなし Without stopper	数量 Quantity	単価 Price	数量 Quantity	単価 Price		
K-1304GS-50-SUS	K-1304G-50-SUS	●	2D	ステンレス Stainless	50	80	62×51	46×35	22	20	2	6.5	75	0.39	410	380	30709	30522	¥5,100	¥4,500	6個~	¥4,896	6個~	¥4,320
K-1304GS-50-UR	K-1304G-50-UR	●	2D	ウレタン Urethane											380	345	30712	30525	¥4,900	¥4,100	6個~	¥4,704	6個~	¥3,936
K-1304GS-65-SUS	K-1304G-65-SUS	●	2D	ステンレス Stainless	65	87.5	69×57	53×41	22	20	2	8.5	75	0.68	535	505	30710	30523	¥6,000	¥5,600	6個~	¥5,760	6個~	¥5,376
K-1304GS-65-UR	K-1304G-65-UR	●	2D	ウレタン Urethane											485	450	30713	30526	¥5,800	¥4,900	6個~	¥5,568	6個~	¥4,753
K-1304GS-75-SUS	K-1304G-75-SUS	●	2D	ステンレス Stainless	75	92.5	69×57	53×41	22	20	2	8.5	75	0.78	585	560	30711	30524	¥6,500	¥6,200	6個~	¥6,240	6個~	¥5,952
K-1304GS-75-UR	K-1304G-75-UR	●	2D	ウレタン Urethane											530	500	30714	30527	¥6,300	¥6,000	6個~	¥6,048	6個~	¥5,760
K-1304GS-100-N	K-1304G-100-N	●	2D	ナイロン Nylon	100	144	95×95	71×71	35	35	3	11	110	1.47	1,070	990	31081	30528	¥6,800	¥5,400	6個~	¥6,596	6個~	¥5,238
K-1304GS-130-N	K-1304G-130-N	●	2D		130	177	108×108	80×80	40	42	3	11	135	2.05	1,680	1,610	31082	30529	¥9,400	¥7,700	6個~	¥9,118	6個~	¥7,469
K-1304GS-150-N	K-1304G-150-N	●	2D		150	198	120×120	90×90	45	45	4	11	142	2.45	2,260	2,060	31083	30530	¥11,000	¥9,300	4個~	¥10,670	6個~	¥9,021
K-1304GS-200-N	K-1304G-200-N	●	2D		200	250	140×140	112×112	58	45	4	11.5	146	3.33	3,130	3,065	31084	30531	¥15,000	¥14,000	4個~	¥14,550	4個~	¥13,580

●: RoHS指令対応品 ▲: RoHS指令に対応可能です。

※大量のご注文は更にお安くなります。