

# 低床超重量用キャスター

LOW-PROFILE HEAVY-DUTY SWIVEL AND RIGID CASTERS



**K-590J** 鉄製 自在  
**K-590K** 鉄製 固定

## 特徴 Feature

- 超車輪軸にローラーベアリングを使用し回転性能に優れています。
- Roller bearings are incorporated in the wheel axle so wheel turns smoothly.

仕様 ● 材質: 本体/熱間圧延鋼板 (SPHC)  
車輪/ポリアミド (PA6)  
● 表面仕上: 本体/亜鉛めっきクロメート処理 (MFZn-C)

用途 ● 大型・中型の各種機器  
納期 ● 標準品・・・納期お問合せ下さい

Specifications ● Material: Main body: Hot rolled steel plate (SPHC)  
Wheel: Polyamide (PA6)  
● Finish: Zinc plating chromate treatment (MFZn-C)

Specific use ● Large or middle-sized equipment

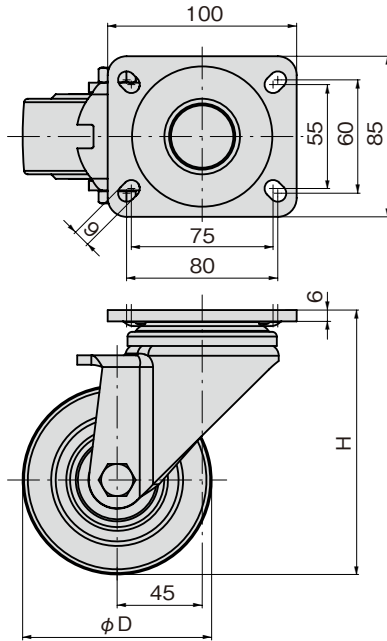


K-590J-100

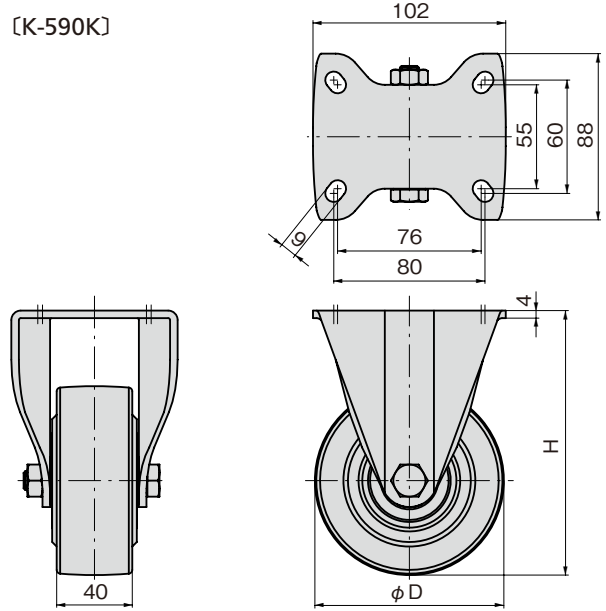


K-590K-100

[K-590J]



[K-590K]



商品番号 Product No.	RoHS	CAD	備考 Remarks	φD	H	許容荷重kN Allowable load	製品質量(g) Mass	コード Code	単価 Price	量販価格 Bulk Price
										数量 Quantity / 単価 Price
K-590J-80	●	2D/3D	自在 Swivel	80	120	6.86	1,800	31512	¥11,600	6個～ ¥11,130
K-590J-100	●	2D/3D	自在 Swivel	100	140	6.86	1,900	31513	¥14,400	4個～ ¥13,820
K-590K-80	●	2D/3D	固定 Rigid	80	120	6.86	1,200	31514	¥7,600	6個～ ¥7,300
K-590K-100	●	2D/3D	固定 Rigid	100	140	6.86	1,300	31515	¥10,500	6個～ ¥10,100

●: RoHS指令対応品 ▲: RoHS指令に対応可能です。

※大量のご注文は更にお安くなります。

# 外国製超重量用キャスターのご案内

INFORMATION ABOUT FOREIGN-MADE HIGH-LOAD CASTERS



## 特徴 Feature

- 許容荷重14.7kNから最大117.6kNまでの11種類をラインナップ。
- ボールベアリングの内蔵で優れた走行性。
- 自在ストッパー付・自在車・固定車があります。
- 詳細はお問合せ下さい。

- Range of eleven types with permissible loads from 14.7kN to a maximum 117.6kN
- Incorporated ball bearings provide excellent traveling.
- Swivel with stopper, swivel, and rigid casters available.



LS-GSPO 125K

許容荷重17.2kN、車輪125mm、全高170mmタイプ  
Type with 17.2kN permissible load, 125mm wheel, and 170mm profile



BS-GSPO 125K

キャスター  
アジャスター  
スライドレール



K

HEAVY-DUTY CASTERS  
重量用キャスター  
キャスター  
双輪キャスター  
緩衝器付キャスター  
アジャスター付キャスター

戸車

ボールキャスター

モニターアーム

レベルアジャスター

ペダルロック

ステップ

スライドレール