

ソレノイドロック(通電時施錠型)

SOLENOID LOCKS (LOCKED WHEN TURNED ON)



LE-33-10~14

特徴 Feature

- 表面・裏面取付け両用(表面取付けの際は、カバーを外して行って下さい。LE-33-10は裏面取付けのみです。)
- 遠隔操作で施錠できます。
- 保護カバー付属(取外し可能)
- 施錠確認スイッチ付(LE-33-10-S)

- Both front and rear surface attachment. (remove the cover when choosing the front surface attachment)
- Can be locked with a remote control.
- The protective cover is included in accessories. (this can be removed)
- The locking verification switch is incorporated. (LE-33-10-S)

- 仕様**
- 定格電圧: DC24V±5%
 - 通電率: 100%(連続定格)
 - 電源をONにして施錠するソレノイド型電気錠(通電時施錠型)
 - 使用周囲温度: -5~+40℃(氷結しないこと)
 - 使用周囲湿度: 85%RH以下(結露しないこと)
 - パスボックス・各種ケース
 - 標準在庫品
 - DC24V以外の仕様は特注です。

- 用途備考**
- LE-33-10-S用スイッチ定格(抵抗負荷) AC125V・1A, DC30V・0.5A
 - 本製品のラッチストローク及び、引込み力、押し出し力は水平取付け時の値です。
 - 周囲温度40℃で、コイル温度上昇分が約65℃となる消費電力を定格電圧(連続定格)としています。
 - ソレノイドに連続通電すると高温(70℃前後)になります。手が触れる懸念がある場合は放熱を考慮の上、火傷防止の処置をして下さい。
 - 通電動作時はラッチへの負荷を取除いて下さい。
 - ソレノイドに極性(+/-)はありません。

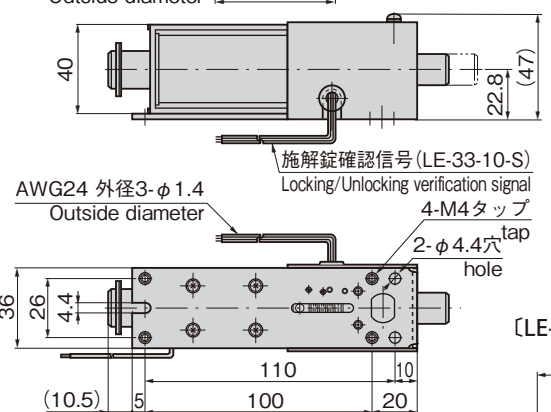
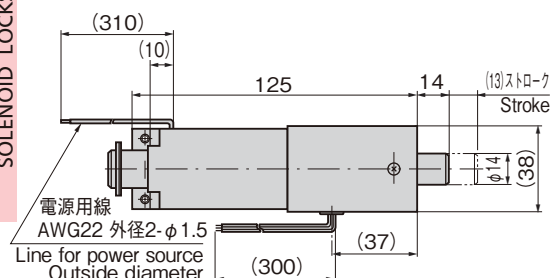
- Specifications**
- Rated voltage: DC24V±5%
 - Duty cycle: 100% (continuous rating)
 - To be locked by turning on power (excitation locking type)
 - Operating temperature range: -5°C to +40°C (non-condensing)
 - Operating humidity range: 85%RH or less (non-dewing)

- Specific use Remarks**
- Pass boxes and various cases
 - Rated of switch (resistance load) for LE-33-10-S: AC125V 1A, DC30V 0.5A.
 - The latch stroke, the retraction force and the extension force are value in the horizontal installation.
 - The rated voltage (continuous rating) is at a power consumption that causes the temperature of the coil to reach 65°C when the ambient temperature is 40°C.
 - When continuously energized, the solenoid becomes hot (around 70°C). If there is a risk of it being touched, measures should be taken to prevent burns with consideration given to heat radiation.
 - Remove the load on the latch when operating electrically.
 - Solenoid has no polarity (+ / -).

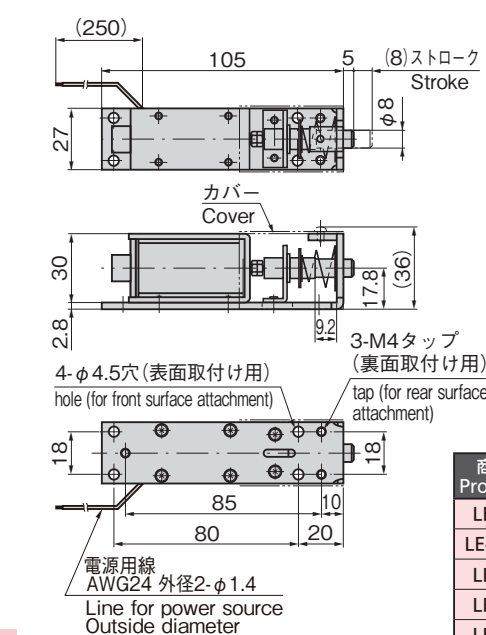


LE-33-10-S

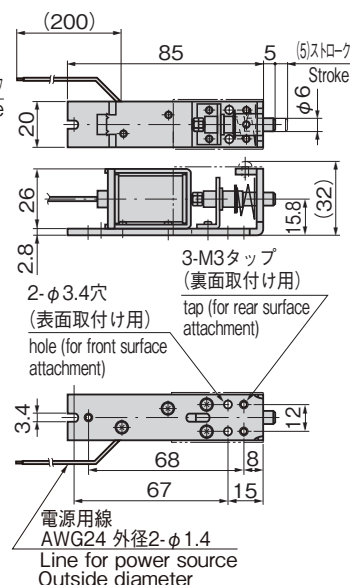
[LE-33-10・LE-33-10-S]



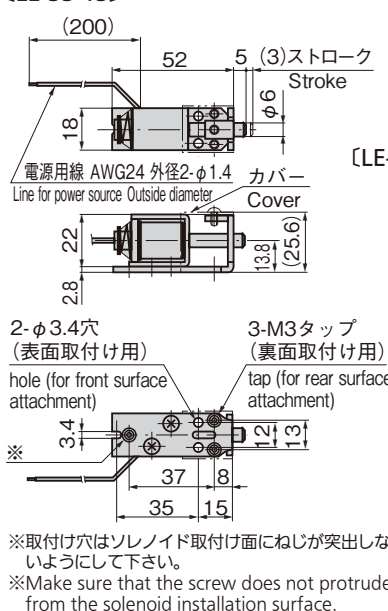
[LE-33-11]



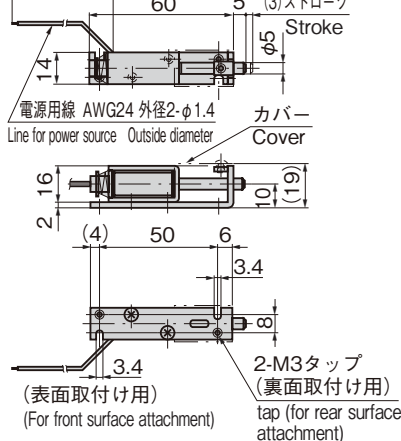
[LE-33-12]



[LE-33-13]



[LE-33-14]



商品番号 Product No.	RoHS	CAD	消費電力(W) Consumption power	ラッチ押出力(水平時)N Latch extension force(at horizontal)	製品質量(g) Mass	コード Code	単価 Price	量販価格 Bulk Price
							数量 Quantity	単価 Price
LE-33-10	●	2D	9.5	4.9	680	50201	¥12,000	4個~ ¥11,400
LE-33-10-S	●	2D	9.5	4.9	685	50202	¥13,000	4個~ ¥12,350
LE-33-11	●	2D/3D	6	2.54	315	50119	¥3,600	5個~ ¥3,456
LE-33-12	●	2D	3.5	0.78	165	50120	¥3,450	5個~ ¥3,312
LE-33-13	●	2D/3D	2.5	0.98	92	50121	¥3,200	5個~ ¥3,072
LE-33-14	●	2D	2	0.49	60	50122	¥3,400	5個~ ¥3,264

●: RoHS指令対応品 ▲: RoHS指令に対応可能です。

※大量のご注文は更にお安くなります。

電気錠システム

ソレノイドロック
メカニカルロック

SOLENOID LOCKS