

電磁ロック

ELECTROMAGNETIC LOCKS



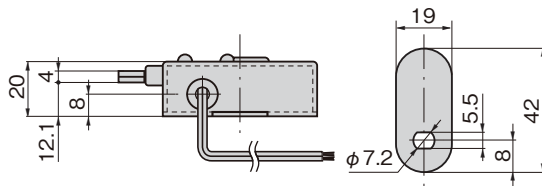
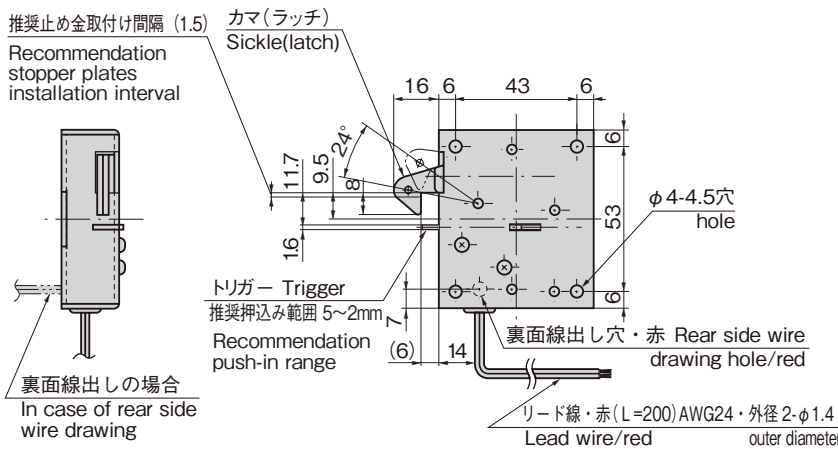
LE-36

特徴 Feature

- 枠側面付けタイプの電気錠
- 厚さ20mmの薄型タイプ
- 通電時解錠型
- カムロックと組合せて使用することにより非常時(停電など)キーによる解錠ができます。
- Frame side attachment type.
- Thin type with 20mm in thickness.
- Energized unlocking type.
- With cam lock used together, lock can be released with a key in an emergency. (power failure for example)

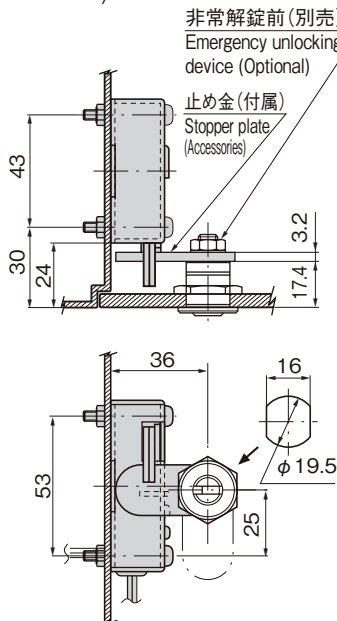


LE-36



取付け参考図

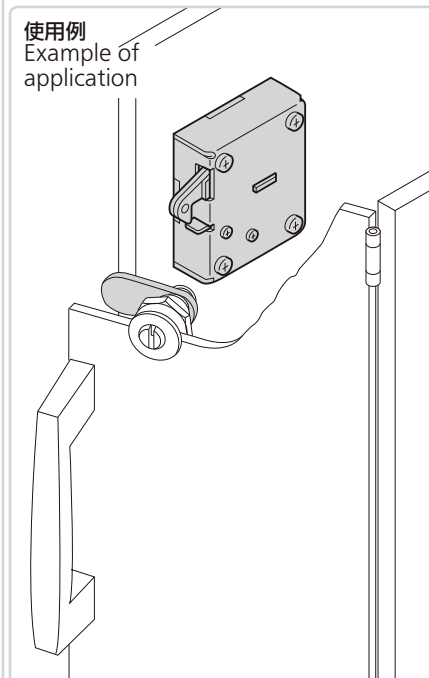
Installation drawings (Reference)



推奨錠前C-187-3左使用は特注品になります。
Recommendation lock C-187-3 left hand use become special orders.

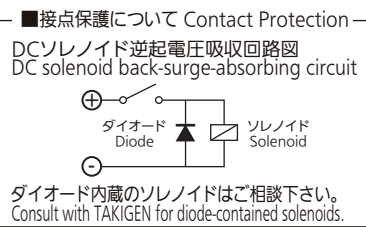
使用例

Example of application



- 仕様**
- 製品質量: 220g
 - 定格電圧: DC24V±5%
 - 消費電力: 2W(83mA)
 - 通電率: 100%(連続定格)
 - 材質: ケース/冷間圧延鋼板 (SPCC) ラッチ/冷間圧延ステンレス鋼板 (SUS)
 - 表面仕上: ケース/ニッケルめっき (MFNi)
 - 付属品: 止め金
 - 使用周囲温度: -5~+40°C (氷結しないこと)
 - 使用周囲湿度: 85%RH以下 (結露しないこと)
- 用途**
- キーボックス・ロッカーなど、小型ボックスの施錠管理システム
- 納期備考**
- 標準品・・・納期お問合せ下さい
 - 右扉でご使用下さい。(取付け参考図を参照)
 - 通電動作時はカマへの負荷を取除いて下さい。
 - ソレノイドに連続通電すると高温(70°C前後)になります。手が触れる懸念がある場合は放熱を考慮の上、火傷防止の処置をして下さい。
- 操作手順**
- 施錠操作: 扉を閉めることにより、トリガーをプッシュし、カマ(ラッチ)を機械的に施錠します。
 - 解錠操作: ソレノイドへ通電することにより、カマ(ラッチ)のロックが解除され、扉を手前に引くと、扉を開けることができます。(通電時のみ)

- Specifications**
- Mass: 220g
 - Rated voltage: DC24V±5%
 - Power consumption: 2W (83mA)
 - Duty cycle: 100% (continuous rating)
 - Material: Case: Cold rolled steel plate (SPCC) Latch: Cold rolled stainless steel (SUS)
 - Finish: Case: Nickel plating (MFNi)
 - Accessories: stopper plate
 - Operating temperature range: -5°C to +40°C (non-condensing)
 - Operating humidity range: 85%RH or less (non-dewing)
- Specific-use Remarks**
- Suitable for small box locking/unlocking control systems for key boxes, lockers etc
 - Use on the right-hand door. (Refer to the installation diagram)
 - Remove the load on the sickle (latch) when operating electrically.
 - When continuously energized, the solenoid becomes hot (around 70°C). If there is a risk of it being touched, measures should be taken to prevent burns with consideration given to heat radiation.
- Operating Procedure**
- Locking: While door is closing, it will push the trigger key and the sickle (latch) will mechanically lock.
 - Unlocking: When Solenoid is activated, sickle (latch) is unlocked. When the door is pulled, the door will open. (only when it is activated)



商品番号 Product No.	RoHS	CAD	コード Code	単価 Price	量販価格 Bulk Price
LE-36	●	2D/3D	50130	¥5,000	5個~ ¥4,800

●: RoHS指令対応品 ※大量のご注文は更にお安くになります。
▲: RoHS指令に対応可能です。



電気錠システム

SOLENOID LOCKS
ソレノイドロック
メカニカルロック