

ファスナー

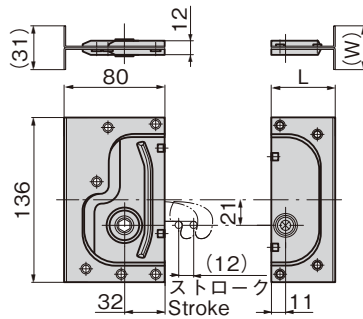
FASTENERS



FC-733
鉄製



FC-733-A/B FC-733-1-C/D



- 仕様**
- 材 質：冷間圧延鋼板 (SPCC)
 - 表面仕上：防錆処理
 - 適用板厚：50mm
- 用途**
- プレハブ冷凍冷蔵庫及び一般倉庫の注入発泡式パネル用 (天井・壁・床用)
- 納期**
- 標準在庫品
- 備考**
- 締付けは、専用レンチ (FC-743) をご使用下さい。

- Specifications**
- Material: Cold rolled steel plate (SPCC)
 - Finish: Rustproof treatment
 - Applicable panel thickness: 50mm
- Specific-use**
- For foamed plastic panel of prefab freezers and general warehouses (ceiling/wall/floor)
- Remarks**
- Use special wrench FC-743 for tightening.

商品番号 Product No.	RoHS	CAD	備考 Remarks	L	(W)	製品質量 (g) Mass	コード Code	単価 Price	量販価格 数量 Quantity	Bulk Price 単価 Price
FC-733-A/B	●	2D	オス Male	/	/	250	62016	¥270	30個～	¥260
FC-733-1-C/D	●	2D	メス Female	50	31	120	62017	¥120	60個～	¥115
FC-733-2-C/D	●	2D	メス Female	37	14	80	62020	¥110	60個～	¥106

●: RoHS指令対応品 ▲: RoHS指令に対応可能です。 ※大量のご注文は更にお安くなります。

六角レンチ

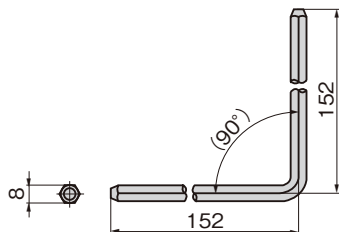
HEXAGONAL WRENCHES



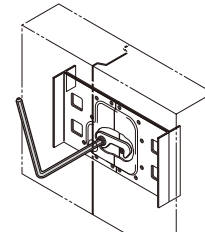
FC-743
鉄製



FC-743



使用例
Example of application



特徴 Feature

- 使いやすい大きさ
 - めっき付なので保管に最適
 - Easy-to-grip.
 - Easy storage because of plating finish.
- 仕様**
- 材 質：クロムモリブデン鋼 (SCM)
 - 表面仕上：浸炭後亜鉛めっきクロメート処理 (MFZn-C)
- 用途**
- ファスナーなどの締付け
- 納期**
- 標準在庫品
- Specifications**
- Material: Chromium molybdenum steel (SCM)
 - Finish: Zinc plating chromate treatment after carburizing (MFZn-C)
- Specific use**
- Tightening for fastener etc.

商品番号 Product No.	RoHS	CAD	製品質量 (g) Mass	コード Code	単価 Price	量販価格 数量 Quantity	Bulk Price 単価 Price
FC-743	●	2D/3D	130	62026	¥350	25個～	¥336

●: RoHS指令対応品 ▲: RoHS指令に対応可能です。 ※大量のご注文は更にお安くなります。

ファスナーキャップ

FASTENER CAPS

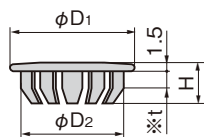


FC-741
黄銅製



FC-741-2

FC-741-1



特徴 Feature

- 指一本でワンタッチ装着
- パネルの美観保持
- Can be attached one-touch.
- To keep good panel appearance.

- 仕様**
- 材 質：黄銅板 (C2801P)
 - 表面仕上：クロムめっき (MBCr)
- 用途**
- 注入発泡式パネル用の穴栓
 - その他各種の穴栓にも使えます。
- 納期**
- 標準在庫品

- Specifications**
- Material: Brass plate (C2801P)
 - Finish: Chrome plating (MBCr)
- Specific-use**
- Hole caps for foamed plastic panel
 - Other hole caps

商品番号 Product No.	RoHS	CAD	H	φD ₁	φD ₂	t	取付け穴寸法 (φ) Installing hole dimension	製品質量 (g) Mass	コード Code	単価 Price	量販価格 数量 Quantity	Bulk Price 単価 Price
FC-741-1	●	2D	7.5	23.5	19.5	4	19用	3	62021	¥90	70個～	¥86
FC-741-2	●	2D	10	16	12	6	11用	1	62022	¥60	100個～	¥58
FC-741-3	●		7.8	14	10	2.5	8用	1	62864	¥60	120個～	¥57

●: RoHS指令対応品 ▲: RoHS指令に対応可能です。 ※大量のご注文は更にお安くなります。

ファスナーキャップ

FASTENER CAPS



FC-742
プラスチック製



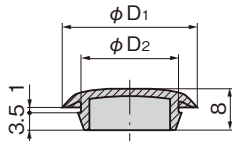
FC-742-1

特徴 Feature

- 指一本でワンタッチ装着
 - パネルの美観保持
 - Can be attached one-touch.
 - To keep good panel appearance.
- 仕様**
- 製品質量：1g
 - 材 質：ポリエチレン (PE)
 - 標準色：グレー・アイボリー・ホワイト
- 用途**
- 注入発泡式パネル用の穴栓
 - その他各種の穴栓にも使えます。
- 納期**
- 標準在庫品
- Specifications**
- Mass: 1g
 - Material: Polyethylene (PE)
 - Standard color: Gray, ivory and white
- Specific-use**
- Hole caps for foamed plastic panel
 - Other hole caps

商品番号 Product No.	RoHS	CAD	φD ₁	φD ₂	コード Code	単価 Price	量販価格 数量 Quantity	Bulk Price 単価 Price
FC-742-1-Gray	●	2D/3D	26	19	62023	¥15	200個～	¥14.30
FC-742-1-Ivory	●	2D/3D	26	19	62024	¥15	200個～	¥14.30
FC-742-1-White	●	2D/3D	26	19	62025	¥15	200個～	¥14.30
FC-742-2-Ivory	●	2D/3D	23	16	62800	¥15	200個～	¥14.30

●: RoHS指令対応品 ▲: RoHS指令に対応可能です。 ※大量のご注文は更にお安くなります。



ファスナー

ラッチ錠

ドア
キャッチ

スナッチ
ロック

コントロール
センター

太陽光
関連金具

グレーチング
ロック

工業用
錠前

電磁波
対策

パッキン

窓枠・カード
ホルダー

ゴム脚・
グロメット

周辺機器
(C)

充電器用
金具

フリーザー
金具

ラッシング
システム

FREEZER FITTINGS

ラッシング
システム

フリーザー
金具

ラッシング
システム

ラッシング
システム

ラッシング
システム

ラッシング
システム

ラッシング
システム

ラッシング
システム

ラッシング
システム

ラッシング
システム

ラッシング
システム