

ショーケースロック

SHOWCASE LOCKS



FC-619
亜鉛合金製

特徴 Feature

PAT.PEND.

- 既設の冷蔵ショーケースにも簡単に取付けできます。
- 20mmのすき間にフィットし、外観を損いません。
- 取付け位置により、片面または両面の扉をロックできます。
- Can be attached easily to your current cold storage showcase.
- Fit in gap of 20mm and keep good appearance.
- One-side or both-side doors can be locked depending on the installing location.

- 仕様
- 材質：亜鉛合金 (ZDC)
 - 表面仕上：クロムめっき (MZCr)
 - 鍵番号：0200
 - 付属品：キー2本
- 用途
- 各種冷蔵ショーケース
- 納期
- 標準在庫品
- 備考
- マスターシステム、指定同番、鍵違いも製作します。お問合せ下さい。

- Specifications
- Material: Zinc alloy (ZDC)
 - Finish: Chrome plating (MZCr)
 - Key No.: 0200
 - Accessories: Two keys

- Specific use
- Various cold storage showcases



FC-619



FC-619-2



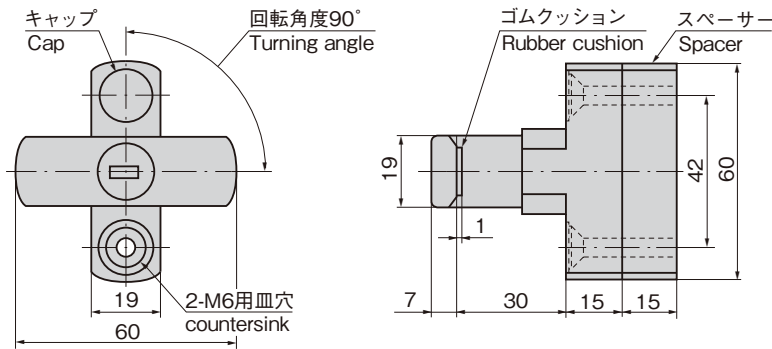
キーNo.0200
Key

商品番号 Product No.	RoHS CAD	製品質量 (g) Mass	コード Code	単価 Price	量販価格 Bulk Price
FC-619	2D	210	62535	¥1,700	数量 Quantity 単価 Price
FC-619-2		185	62899	¥1,650	10個~ ¥1,632

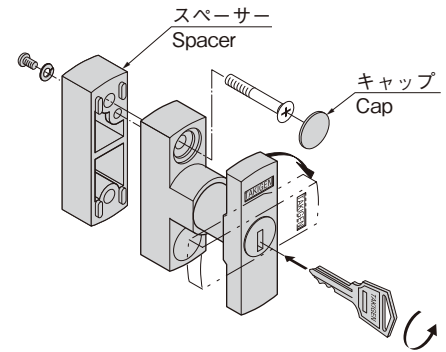
- : RoHS指令対応品
- ▲ : RoHS指令に対応可能です。

※大量のご注文は更にお安くなります。

[FC-619]

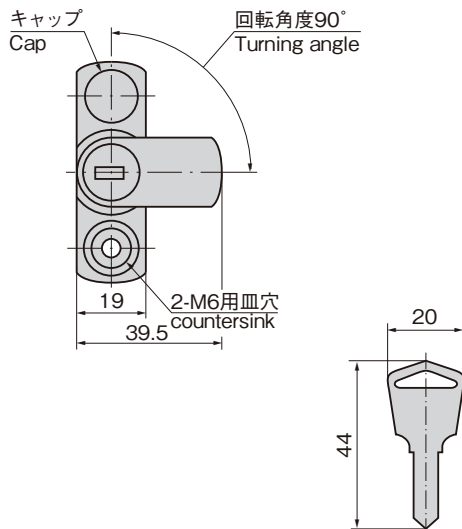


取付け方法
Installation method

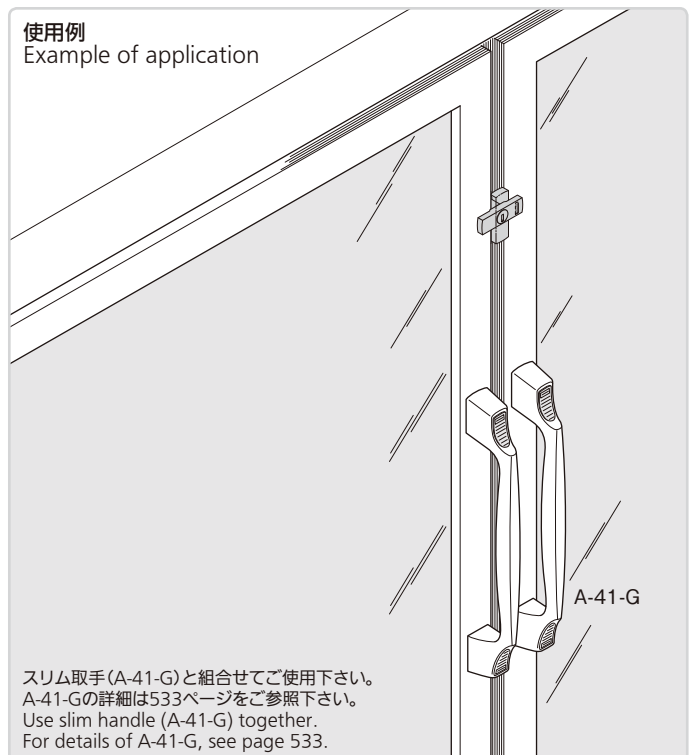


スペーサーは、扉厚に合わせてご使用下さい。
Select spacer according to your door thickness.

[FC-619-2]



使用例
Example of application



スリム取手 (A-41-G) と組合せてご使用下さい。
A-41-Gの詳細は533ページをご参照下さい。
Use slim handle (A-41-G) together.
For details of A-41-G, see page 533.

ファスナー
ラッチ錠・キャッチ
錠前装置・周辺機器



ファスナー

ラッチ錠
ドア
キャッチ

スナッチ
ロック

コントロール
センター

太陽光
関連金具

グレーチング
ロック

工業用
錠前

電磁波
対策

パッキン

窓枠・カード
ホルダー

ゴム脚・
グロメット

周辺機器
(C)

充電器用
金具

フリーザー
金具

ラッシング
システム