



ファスナー

ラッチ錠

ドア
キャッチ

スナッチ
ロック

コントロール
センター

太陽光
関連金具

グレーチング
ロック

工業用
錠前

電磁波
対策

パッキン

窓枠・カード
ホルダー

ゴム脚・
グロメット

周辺機器
(C)

充電器用
金具

フリーザー
金具

ラッシング
システム

C-555N・C-555 南京錠

南京錠 PADLOCKS



C-555N
黄銅製

特徴 Feature

●ワンタッチロックタイプ：吊金を奥まで押込むと施錠されます。

●One-touch lock type: Pressing the plunger in fully will activate the lock.

- 仕様 ●材質：本体/快削黄銅棒(C3602)
吊金/銅合金(C2800W)
●表面仕上：本体/ヘアライン仕上
吊金/バフ研磨
●付属品：キー3本
●最大鍵違い数：C-555N-20/50通り
C-555N-25/190通り
C-555N-30、C-555N-35、
C-555N-40、C-555N-45/530通り

- 納期 ●標準在庫品
備考 ●同一鍵番号も製作致します。お問合せ下さい。
●C-555N-30はNo.0200タイプ(C-555NS-30)
もあります。お問合せ下さい。

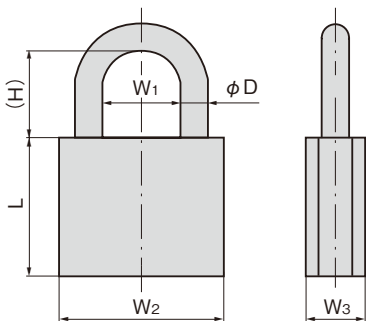
- Specifications ●Material: Main body: Free cutting brass bar
(C3602)
Shackle: Brass alloy (C2800W)
●Finish: Main body: Hairline finish
Shackle: Buffing
●Accessories: Three keys
●Maximum number of : C-555N-20 / 50
key differences : C-555N-25 / 190
: C-555N-30, C-555N-35,
C-555N-40, C-555N-45 / 530



C-555N-45



鍵違い
Key differences



特注品 Custom-made product



C-555-RC-40

防塵キャップ
製作致します。
Dust protector caps
can also be made.

商品番号 Product No.	RoHS	CAD	L	W1	W2	W3	(H)	φD	コード Code	単価 Price	量販価格 Bulk Price
C-555N-20	●	2D	20	9.5	19.5	11	11.5	3.2	23555	¥500	20個～ ¥475
C-555N-25	●	2D	24.3	11.5	25	10	16	4.5	23556	¥520	20個～ ¥494
C-555N-30	●	2D	27	14	29	12	16	5	23557	¥600	15個～ ¥570
C-555N-35	●	2D	27	18	34	12	17	5	23558	¥640	15個～ ¥614
C-555N-40	●	2D/3D	32	21	40	13	21.5	6.5	23559	¥830	15個～ ¥789
C-555N-45	●	2D	32	25	45	13.5	25.5	6.5	23560	¥880	15個～ ¥845

※品番・寸法が一部変更になりました。(C-555-20～45→C-555N-20～45)
※Some part of product No. and dimension has been changed.(C-555-20 to 45 → C-555N-20 to 45)
●: RoHS指令対応品 ▲: RoHS指令に対応可能です。※大量のご注文は更にお安くになります。

南京錠 PADLOCKS



C-555
黄銅製

特徴 Feature

●ワンタッチロックタイプ：吊金を奥まで押込むと施錠されます。

●One-touch lock type: Pressing the plunger in fully will activate the lock.

- 仕様 ●材質：本体/快削黄銅棒(C3604BD)
吊金/C-555-20～60/銅合金(C2800W)
C-555-70・C-555-L/S/軟
鋼線材(SWRM)
●表面仕上：本体/ヘアライン仕上
吊金/C-555-50～60/クリアー塗装
C-555-70・C-555-L/S/
クロムめっき(MFCr)
●付属品：キー3本(C-555-20L/Sのみ付属
キーは2本です。)

- 納期 ●標準品・・・納期お問合せ下さい
備考 ●同一鍵番号も製作致します。お問合せ下さい。
●C-555-40L/SSL、-60L/Sは中止品となりました。

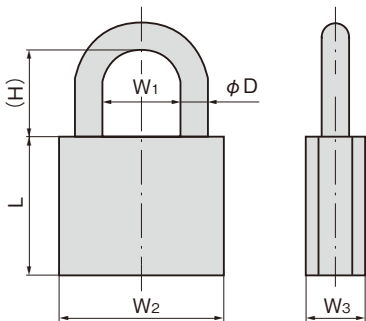
- Specifications ●Material: Main body: Free cutting brass bar
(C3604BD)
Shackle: C-555-20～60: Brass
alloy (C2800W)
C-555-70・C-555-L/S:
Soft steel wire (SWRM)
●Finish: Main body: Hairline finish
Shackle: C-555-50～60: Baked clear
C-555-70・C-555-L/S:
Chrome plating (MFCr)
●Accessories: Three keys(Only C-555-20L/
S has 2 accessory keys.)
Remarks ●Products C-555-40L/SSL and -60L/S are
no longer manufactured.



C-555-50



C-555-30L/S



鍵違い
Key differences

商品番号 Product No.	RoHS	CAD	L	W1	W2	W3	(H)	φD	最大鍵違い数 Max. No. of key differences	コード Code	単価 Price	量販価格 Bulk Price
C-555-50			36	25	48	14	22	7	1300	20765	¥1,800	10個～ ¥1,728
C-555-60			43	32	58	16	30	8	1300	20767	¥2,600	5個～ ¥2,496
C-555-70		2D	50	41	70	21	43	11	3200	20768	¥5,600	5個～ ¥5,376
C-555-20L/S			20.5	14	20	10	47	3.5	24	22835	¥1,100	10個～ ¥1,056
C-555-25L/S			23	17	25	10	59	4.5	24	22836	¥1,100	10個～ ¥1,056
C-555-30L/S			25.5	21	31	12	71	5	96	22837	¥1,200	10個～ ¥1,152
C-555-35L/S			25.5	25	34	12	84	5	96	22838	¥1,350	10個～ ¥1,296
C-555-40L/SM			32	21	39	13.5	50	6	500	22839	¥1,650	10個～ ¥1,584
C-555-40L/SL			32	28	39	13.5	95	6	500	22840	¥1,750	10個～ ¥1,680
C-555-45L/S		2D	32	31	44	13.5	108	6	500	22842	¥1,950	10個～ ¥1,872
C-555-50L/S			35	33	48	14	120	7	1300	22843	¥2,350	5個～ ¥2,256

●: RoHS指令対応品 ▲: RoHS指令に対応可能です。 ※大量のご注文は更にお安くになります。