

# パドロック PADLOCKS



## C-1557 C-1557-RC

ステンレス製 ゴム製

### 特徴 Feature

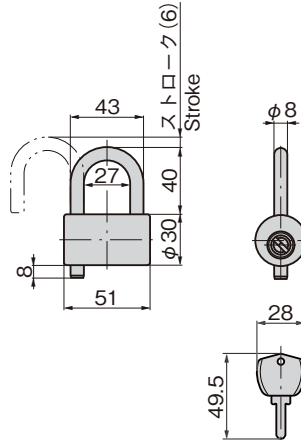
- 錠前は操作性に優れたハイセキュリティリバーシブルキー-TAK80を装備。
- ステンレス製で耐食性に優れています。
- 鍵穴が側面にあり、施錠・解錠が楽に行えます。
- The lock is the TAK80, with an easy-to-use high-security reversible key.
- Corrosion-resistant stainless steel is used.
- Key hole is located at the side of the main body so locking/unlocking is easy.



C-1557



鍵違い  
Key differences



- 仕様
- 材質: ステンレス(SUS303)
  - 表面仕上: ヘアライン仕上
  - 付属品: キー2本
  - 最大鍵違い数: 11万8000通り
- 用途
- キュービクル・配分電盤・制御盤
- 納期
- 標準品・・・納期お問合せ下さい
- 備考
- マスターシステム、指定同番も製作します。お問合せ下さい。
  - キーロックタイプ: 吊金を奥まで押込み、キーで施錠して下さい。
  - キーモールドは、黒色以外に赤色・青色・黄色があります。お問合せ下さい。

- Specifications
- Material: Stainless steel (SUS303)
  - Finish: Hairline finish
  - Accessories: Two keys
  - No. of max. key differences: 118,000
- Specific use
- Cubicles, power/distribution and control boards
- Remarks
- Key locks type: Press the plunger in fully and lock using the key.
  - Key molds are available in red, blue and yellow, in addition to black.

商品番号 Product No.	RoHS	CAD	製品質量(g) Mass	コード Code	単価 Price	量販価格 Bulk Price	
C-1557-TAK80 鍵違い key differences	●	2D	305	23589	¥8,000	数量 Quantity	単価 Price
						5個～	¥7,680

●: RoHS指令対応品 ▲: RoHS指令に対応可能です。 ※大量のご注文は更にお安くなります。

### C-1557-RC

C-1557用ゴムキャップ  
RUBBER CAPS FOR (C-1557)



C-1557-RC

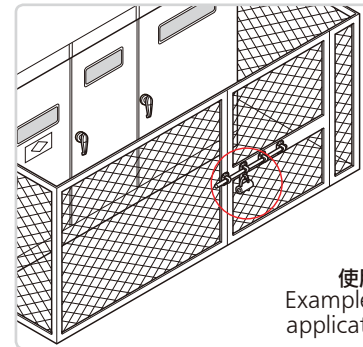


C-1557-RC-B

商品番号 Product No.	RoHS	CAD	製品質量(g) Mass	コード Code	単価 Price	量販価格 Bulk Price	
C-1557-RC	●	2D	16	70228	¥250	数量 Quantity	単価 Price
C-1557-RC-B	●	2D	20	23662	¥650		

●: RoHS指令対応品 ▲: RoHS指令に対応可能です。 ※大量のご注文は更にお安くなります。

EPDM製のゴムキャップ  
もあります。  
EPDM rubber caps are  
available.



使用例  
Example of application

# パドロック PADLOCKS



## C-551

黄銅製

### 特徴 Feature

- ワンタッチロックタイプ: 吊金を奥まで押込むと施錠されます。
- 錠前は操作性に優れたハイセキュリティリバーシブルキー-TAK80を装備。
- One-touch lock type: Pressing the plunger in fully will activate the lock.
- The lock is the TAK80, with an easy-to-use high-security reversible key.

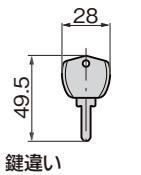
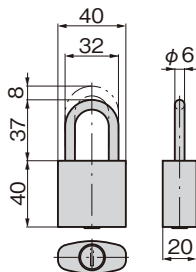


C-551-TAK80

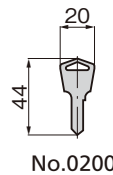


鍵違い  
Key differences

キーNo.0200  
Key



鍵違い  
Key differences



No.0200

- 仕様
- 材質: 本体/黄銅引抜材 吊金/ステンレス(SUS304)
  - 表面仕上: ヘアライン仕上
  - 付属品: キー2本
  - 最大鍵違い数: 11万8000通り
  - 標準品・・・納期お問合せ下さい
  - 吊金径φ4.5も製作致します。お問合せ下さい。
  - マスターシステム、指定同番、鍵違いも製作します。お問合せ下さい。
  - キーモールドは、黒色以外に赤色・青色・黄色があります。お問合せ下さい。
- 納期
- 標準品・・・納期お問合せ下さい
- 備考
- マスターシステム、指定同番、鍵違いも製作します。お問合せ下さい。
  - キーモールドは、黒色以外に赤色・青色・黄色があります。お問合せ下さい。

- Specifications
- Material: Main body: Brass drawn Shackle: Stainless steel (SUS304)
  - Finish: Hairline buffing
  - Accessories: Two keys
  - No. of max. key differences: 118,000
- Remarks
- The shackle with diameter of 4.5mm can be produced.
  - Key molds are available in red, blue and yellow, in addition to black. Please inquire.

### 特注品 Custom-made

防塵キャップ  
(EPDM)  
Dust protector caps



C-551-RC

商品番号 Product No.	RoHS	CAD	製品質量(g) Mass	コード Code	単価 Price	量販価格 Bulk Price	
C-551-TAK80 鍵違い key differences	●		305	23585	¥5,600	数量 Quantity	単価 Price
C-551-0200 同番 keyed alike	●	2D	305	23009	¥2,900	10個～	¥2,784

●: RoHS指令対応品 ▲: RoHS指令に対応可能です。 ※大量のご注文は更にお安くなります。

ファスナー  
ラッチ錠・キャッチ  
錠前装置・周辺機器



ファスナー

ラッチ錠

ドア  
キャッチ

スナッチ  
ロック

コントロール  
センター

太陽光  
関連金具

グレーチング  
ロック

INDUSTRIAL LOCKS  
工業用  
錠前  
電磁波  
対策  
パッキン  
窓枠・カード  
ホルダー

ゴム脚・  
グロメット

周辺機器  
(C)

充電器用  
金具

フリーザー  
金具

ラッシング  
システム