

押ボタン錠 PUSH-BUTTON LOCKS



C-872
亜鉛合金製

特徴 Feature

- 錠前は防塵シャッター付リバーシブルキーです。
- 各種リンク装置 (C-871-1、C-871-2) と組合せることによりワンタッチで開閉できます。
- The lock device has a dust proof shutter and the key is reversible.
- Can be opened/closed by one-touch, use in combination with various link device (C-871-1, C-871-2).

- 仕様 ●材 質: 亜鉛合金 (ZDC)
●表面仕上: クロムめっき (MZCr)
●付 属 品: キー2本
- 用途 ●特装車・バス・トランクリッド・キャビン
- 納期 ●特注品・・・納期お問合せ下さい
- 備考 ●各種施錠装置と組合せてご使用下さい。
●Sタイプ (ねじ穴) とPタイプ (球形) のプッシュロッドがあります。

⚠ ●快適にご使用頂くために、随時潤滑スプレー等を注入し、動作確認して下さい。

- Specifications ● Material: Zinc alloy (ZDC)
● Finish: Chrome plating (MZCr)
● Accessories: Two keys
- Specific-use ● Specially equipped vehicles, bus's trunk lids, cabins.
- Remarks ● Use in combination with various lock devices is recommended.
● Two types of the pushrods, S type (with screw holes) and P type (spherical) are in stock.

⚠ ● For smooth operation, lubricate it by oil spray at certain intervals and check the operation.

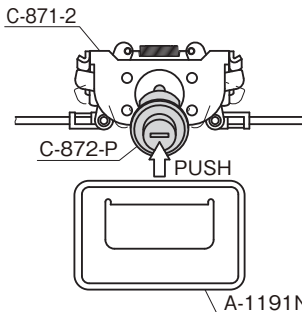


C-872-P



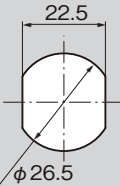
キーNo.T0230
Key

使用例 Example of application



各種取手と組合せて使用できます。
This product can be used in combination with various handles.

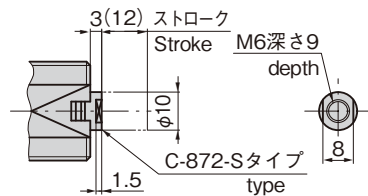
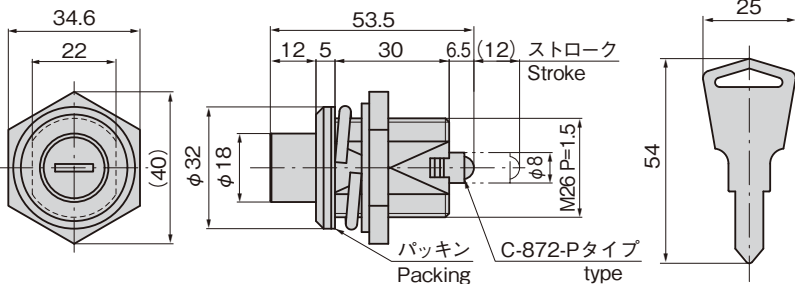
パネル穴明け寸法 Panel drilling dimensions



| 商品番号 Product No. | RoHS | CAD | 製品質量 (g) Mass | コード Code | 単 価 Price | 量販価格 数量 Quantity | Bulk Price 単価 Price |
|---------------------|------|-------|------------------|-------------|--------------|---------------------|------------------------|
| C-872-S | ● | 2D/3D | 120 | 22194 | ¥1,900 | 10個~ | ¥1,824 |
| C-872-P | ● | 2D/3D | | 22195 | ¥1,900 | 10個~ | ¥1,824 |

●: RoHS指令対応品
▲: RoHS指令に対応可能です。

※大量のご注文は更にお安くなります。



建機用シリンダー錠 CYLINDER LOCKS FOR CONSTRUCTION EQUIPMENT



C-834
亜鉛合金製

特徴 Feature

- 錠前は防塵シャッター付リバーシブルキーです。
- 鍵は180°回転で施錠時・解錠時ともに抜差しできます。
- The lock device has a reversible key with dust proof shutter.
- The key turns 180°, and it can be pulled out when either locked or unlocked.

| 商品番号 Product No. | RoHS | CAD | 製品質量 (g) Mass | コード Code | 単 価 Price | 量販価格 数量 Quantity | Bulk Price 単価 Price |
|---------------------|------|-----|------------------|-------------|--------------|---------------------|------------------------|
| C-834-A | ● | 2D | 90 | 22768 | ¥1,100 | 10個~ | ¥1,056 |

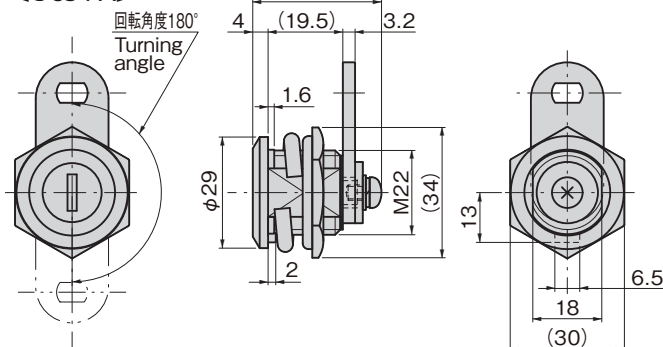
●: RoHS指令対応品
▲: RoHS指令に対応可能です。

※大量のご注文は更にお安くなります。



C-834-A
キーNo.K240
Key

[C-834-A]



パネル穴明け寸法 Panel drilling dimensions

