



ファスナー

ラッチ錠  
LATCHES

ドア  
キャッチ

スナッチ  
ロック

コントロール  
センター

太陽光  
関連金具

グレーチング  
ロック

工業用  
錠前

電磁波  
対策

パッキン

窓枠・カード  
ホルダー

ゴム脚・  
グロメット

周辺機器  
(C)

充電器用  
金具

フリーザー  
金具

ラッシング  
システム

# 角型落し SLIDE BOLTS



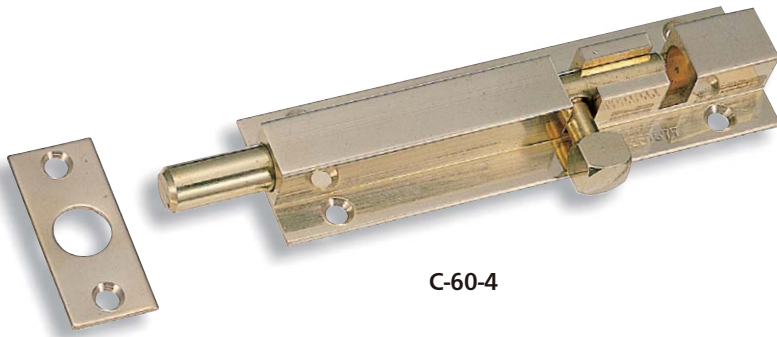
**C-60**  
黄銅製

## 特徴 Feature

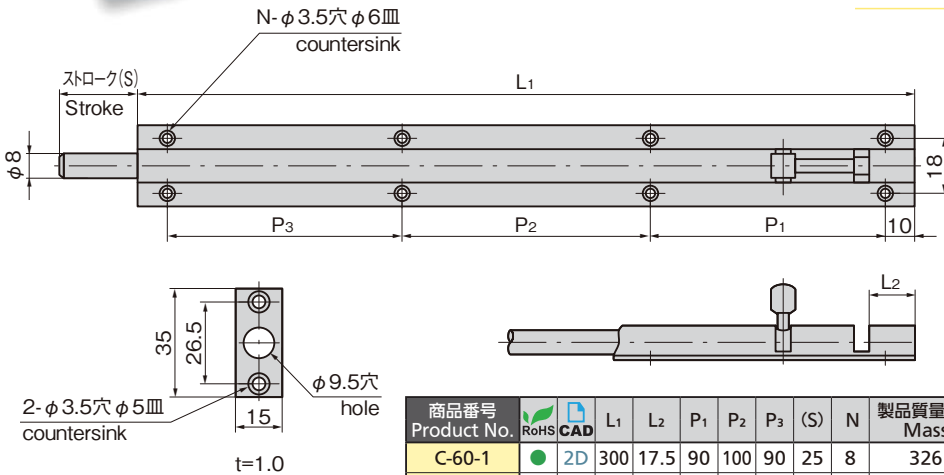
- 黄銅製で木製門扉に最適です。
- It's made of brass and suitable for wooden gate doors.

- 仕様 ●材質：快削黄銅棒(C3602BD)  
●表面仕上：バフ研磨
- 用途 ●木製門扉・分電盤・計測機器
- 納期 ●標準在庫品

- Specifications ●Material: Free cutting brass bar (C3602BD)  
●Finish: Buffing
- Specific-use ●Wooden gate doors, distribution boards and measuring equipment



C-60-4



商品番号 Product No.	RoHS	CAD	L1	L2	P1	P2	P3	(S)	N	製品質量(g) Mass	コード Code	単価 Price	量販価格 Bulk Price
												数量 Quantity	単価 Price
C-60-1	●	2D	300	17.5	90	100	90	25	8	326	20291	¥1,900	10個～ ¥1,843
C-60-2	●	2D	250	15	75	80	75	25	8	278	20292	¥1,700	10個～ ¥1,649
C-60-3	●	2D	150	14	65	65	25	6	6	166	20293	¥1,200	10個～ ¥1,164
C-60-4	●	2D	90	15	70			18	4	102	20294	¥900	10個～ ¥873
C-60-5	●	2D	75	15	55			18	4	82	20295	¥800	15個～ ¥776

●: RoHS指令対応品 ▲: RoHS指令に対応可能です。

※大量のご注文は更にお安くなります。

# 角型ラッチ SQUARE LATCHES



**C-36**  
黄銅製

**C-36-Z**  
亜鉛合金製

## 特徴 Feature

- レバーがローレットつまみになっています。
- Lever is a knurl knob.

- 仕様 ●製品質量：C-36/145g  
C-36-Z/103g
- 材質：C-36：黄銅鑄物(YB5C)  
C-36-Z：亜鉛ダイカスト(ZDC)
- 表面仕上：クロムめっき(MBCr)(MZCr)
- 用途 ●サッシドア(出入り口扉用)
- 納期 ●標準在庫品

- Specifications ●Mass: C-36: 145g  
C-36-Z: 103g
- Material: C-36: Brass casting (YB5C)  
C-36-Z: Zinc die casting (ZDC)
- Finish: Chrome plating (MBCr)(MZCr)
- Specific use ●Sashes (for entrance or exit door)

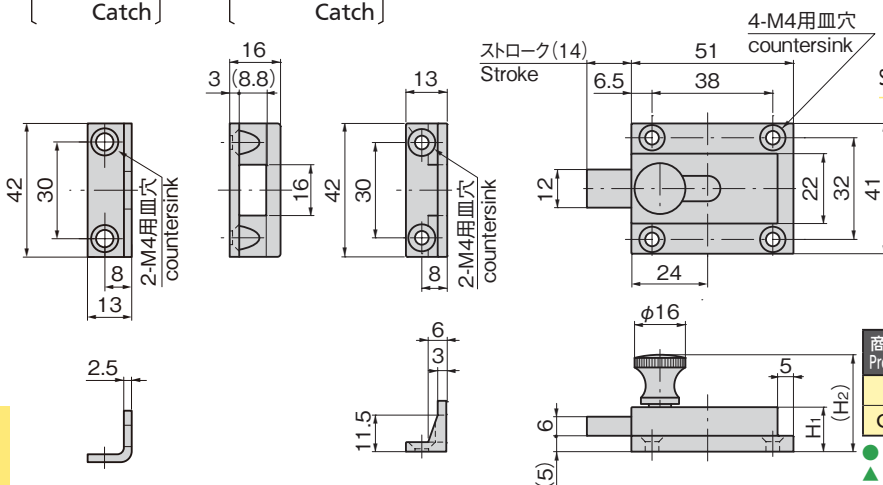


C-36

C-36-Z

[C-36 受け  
Catch]

[C-36-Z 受け  
Catch]



商品番号 Product No.	RoHS	CAD	H1 (H2)	コード Code	単価 Price	量販価格 Bulk Price
					数量 Quantity	単価 Price
C-36		2D/3D	13 30	20270	¥2,500	5個～ ¥2,400
C-36-Z			14 30.5	24239	¥1,050	10個～ ¥1,008

●: RoHS指令対応品 ▲: RoHS指令に対応可能です。

※大量のご注文は更にお安くなります。