



**C-134-1**  
黄銅製

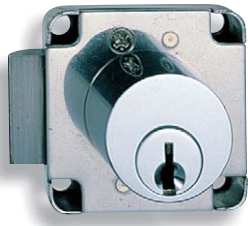
特徴 Feature

- 鍵を時計方向へ30°回転するとラッチが7mm作動します。鍵は内部のばねの力で自動的に抜差しできる位置へ復帰します。
- Turning the key 30° clockwise moves the latch 7mm. With built-in spring, key returns to position where it can be inserted/removed.

- 仕様 ● 材質: シリンダー錠部/快削黄銅棒(C3604BD) キー/黄銅板(C3713P) 本体/ステンレス鋼板(SUS304)
- 表面仕上: シリンダー錠部/クロムめっき(MBCr) キー/ニッケルめっき(MBNI) 本体/光沢バレル研磨
- 鍵番号: 300・700
- 付属品: キー2本
- 用途 ● 自動販売機・屋外用配分電盤・制御盤
- 納期 ● 標準在庫品
- 備考 ● 鍵違いもできます。お問合せ下さい。

- Specifications ● Material: Cylinder lock: Free cutting brass bar(C3604BD) Key: Brass plate (C3713P) Main body: Stainless steel plate(SUS304)
- Finish: Cylinder lock: Chrome plating (MBCr) Key: Nickel plating (MBNi) Main body: Gloss barrel polishing
- Key No.: 300, 700
- Accessories: Two keys
- Specific-use ● Vending machines, outdoor power/distribution boards and control boards

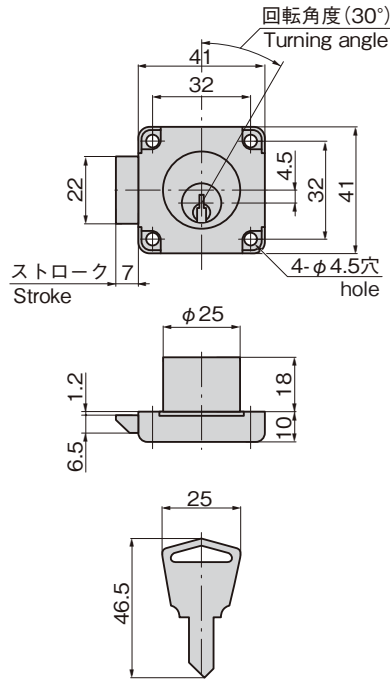
**シリンダー付ラッチ錠**  
CYLINDER LOCKS WITH LATCHES



C-134-1-700



キーNo.300・No.700  
Key



商品番号 Product No.	RoHS	CAD	鍵番号 Key No.	製品質量(g) Mass	コード Code	単価 Price	量販価格 Bulk Price
C-134-1-300	●	2D	300	150	23285	¥1,650	10個~ ¥1,584
C-134-1-700	●	2D	700		20412		10個~ ¥1,584

●: RoHS指令対応品 ▲: RoHS指令に対応可能です。 ※大量のご注文は更にお安くなります。

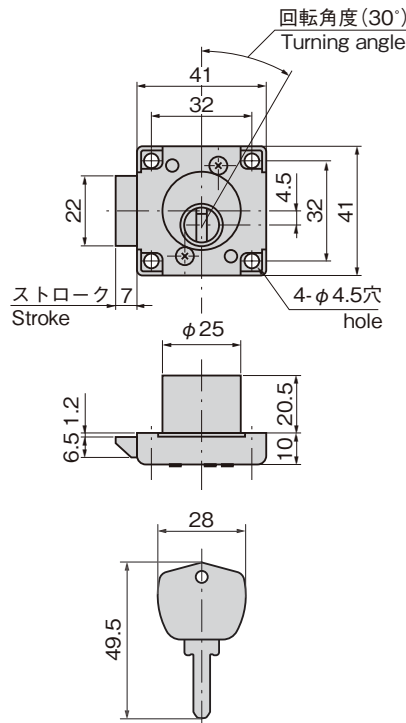
**シリンダー付ラッチ錠**  
CYLINDER LOCKS WITH LATCHES



C-134-2-TAK80



キーNo.TAK80  
Key



商品番号 Product No.	RoHS	CAD	製品質量(g) Mass	コード Code	単価 Price	量販価格 Bulk Price
C-134-2同番 Keyed alike	●		150	23761	¥3,600	5個~ ¥3,456

●: RoHS指令対応品 ▲: RoHS指令に対応可能です。 ※大量のご注文は更にお安くなります。



**C-134-2**  
黄銅製

特徴 Feature

- ハイセキュリティ錠前TAK80を標準装備
- 鍵を時計方向へ30°回転するとラッチが7mm作動します。鍵は内部のばねの力で自動的に抜差しできる位置へ復帰します。
- High-security lock TAK80 is incorporated as a standard.
- Turning the key 30° clockwise moves the latch 7mm. With built-in spring, key returns to position where it can be inserted/removed.

- 仕様 ● 材質: シリンダー錠部/快削黄銅棒(C3604BD) キー/黄銅板(C3713P) 本体/ステンレス鋼板(SUS304)
- 表面仕上: シリンダー錠部/クロムめっき(MBCr) キー/ニッケルめっき(MBNI) 本体/光沢バレル研磨
- 同一鍵番号・鍵違いがあります。
- 付属品: キー2本
- 用途 ● 自動販売機・屋外用配分電盤・制御盤
- 納期 ● 特注品・・・納期お問合せ下さい
- 備考 ● 従来品キーNo.J1332、マスターシステム、指定同番、鍵違いも製作します。お問合せ下さい。
- キーモールドは、黒色以外に赤色・青色・黄色があります。お問合せ下さい。

- Specifications ● Material: Cylinder lock: Free cutting brass bar (C3604BD) Key: Brass plate (C3713P) Main body: Stainless steel plate (SUS304)
- Finish: Cylinder lock: Chrome plating (MBCr) Key: Nickel plating (MBNi) Main body: Gloss barrel polishing
- Keyed alike and key differences are available.
- Accessories: Two keys
- Specific-use ● Vending machines, outdoor power/distribution boards and control boards

- Remarks ● Key molds are available in red, blue and yellow, in addition to black.

ファスナー  
ラッチ錠・キャッチ  
錠前装置・周辺機器



ファスナー

LATCHES  
ラッチ錠

ドア  
キャッチ

スナッチ  
ロック

コントロール  
センター

太陽光  
関連金具

グレーチング  
ロック

工業用  
錠前

電磁波  
対策

パッキン

窓枠・カード  
ホルダー

ゴム脚・  
グロメット

周辺機器  
(C)

充電器用  
金具

フリーザー  
金具

ラッシング  
システム