



ファスナー

ラッチ錠
LATCHES

ドア
キャッチ

スナッチ
ロック

コントロール
センター

太陽光
関連金具

グレーチング
ロック

工業用
錠前

電磁波
対策

パッキン

窓枠・カード
ホルダー

ゴム脚・
グロメット

周辺機器
(C)

充電器用
金具

フリーザー
金具

ラッシング
システム

C-133-1・C-133-2-TAK80 鍵付ラッチ錠

シリンダー付ラッチ錠

CYLINDER LOCK WITH LATCHES



C-133-1
ステンレス製

特徴 Feature

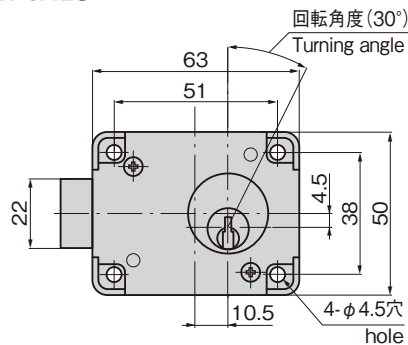
- 鍵を時計方向へ30°回転するとラッチが10mm作動します。鍵は内部のばねの力で自動的に抜差しできる位置へ復帰します。
- Turning the key 30° clockwise moves the latch 10mm. With built-in spring, key returns to position where it can be inserted/removed.

- 仕様 ● 材質: 本体/ステンレス鋼板(SUS304)
シリンダー錠部/快削黄銅棒
キー/黄銅板
- 表面仕上: 本体/光沢バレル研磨
シリンダー錠部/クロムめっき(MBCr)
キー/ニッケルめっき(MBNI)
- 鍵番号: 300・700
- 付属品: キー2本
- 用途 ● 自動販売機・屋外用配分電盤・制御盤
- 納期 ● 標準在庫品
- 備考 ● C-135-0、C-135-1、CP-135-1と組合せてご使用下さい。(1024ページ)
- 鍵違いもできます。お問合せ下さい。

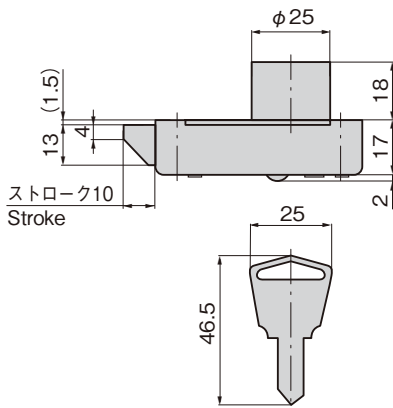
- Specifications ● Material:
Main body: Stainless steel plate (SUS304)
Cylinder lock: Free cutting brass bar
Key: Brass plate
- Finish:
Main body: Gloss barrel polishing
Cylinder lock: Chrome plating (MBCr)
Key: Nickel plating (MBNI)
- Key No.: 300, 700
- Accessories: Two keys
- Specific-use ● Vending machines, outdoor power/distribution boards and control boards
- Remarks ● Use C-135-0, C-135-1 or CP-135-1 together. (See page 1024.)



C-133-1



キーNo.300・700
Key



商品番号 Product No.	RoHS CAD	鍵番号 Key No.	製品質量(g) Mass	コード Code	単価 Price	量販価格 Bulk Price	
						数量 Quantity	単価 Price
C-133-1-300	3D	300	250	23284	¥2,000	10個~	¥1,920
C-133-1-700	2D	700		20410	¥2,000	10個~	¥1,920

●: RoHS指令対応品
▲: RoHS指令に対応可能です。

※大量のご注文は更にお安くなります。

シリンダー付ラッチ錠

CYLINDER LOCK WITH LATCHES



C-133-2-TAK80
ステンレス製

特徴 Feature

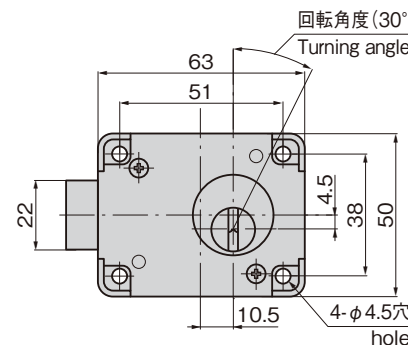
- 鍵を時計方向へ30°回転するとラッチが10mm作動します。鍵は内部のばねの力で自動的に抜差しできる位置へ復帰します。
- Turning the key 30° clockwise moves the latch 10mm. With built-in spring, key returns to position where it can be inserted/removed.

- 仕様 ● 材質: 本体/ステンレス鋼板(SUS304)
シリンダー錠部/快削黄銅棒
キー/黄銅板
- 表面仕上: 本体/光沢バレル研磨
シリンダー錠部/クロムめっき(MBCr)
キー/ニッケルめっき(MBNI)
- 鍵番号: TAK80
- 付属品: キー2本
- 用途 ● 自動販売機・屋外用配分電盤・制御盤
- 納期 ● 標準在庫品
- 備考 ● マスターシステム、指定同番、鍵違いも製作します。お問合せ下さい。
- キーモールドは、黒色以外に赤色・青色・黄色があります。お問合せ下さい。

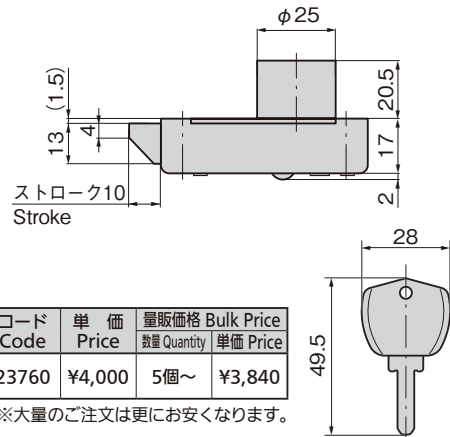
- Specifications ● Material:
Main body: Stainless steel plate (SUS304)
Cylinder lock: Free cutting brass bar
Key: Brass plate
- Finish:
Main body: Gloss barrel polishing
Cylinder lock: Chrome plating (MBCr)
Key: Nickel plating (MBNI)
- Key No.: TAK80
- Accessories: Two keys
- Specific-use ● Vending machines, outdoor power/distribution boards and control boards
- Key molds are available in red, blue and yellow, in addition to black.



C-133-2-TAK80



キーNo.TAK80
Key



商品番号 Product No.	RoHS CAD	製品質量(g) Mass	コード Code	単価 Price	量販価格 Bulk Price	
					数量 Quantity	単価 Price
C-133-2-TAK80	2D/3D	250	23760	¥4,000	5個~	¥3,840

●: RoHS指令対応品
▲: RoHS指令に対応可能です。

※大量のご注文は更にお安くなります。