

シリンダー付ラッチ錠(キャップ付)

CYLINDER LATCHES



C-332
ステンレス製

特徴 Feature

- 鍵を時計方向へ30°回転するとラッチが10mm動作します。鍵は内部のばねの力で自動的に抜差しできる位置へ復帰します。
- ワンタッチで施錠できます。
- キャップ付で防塵・防滴効果が得られます。
- Turn the key 30° clockwise and the latch will move 10mm. The key will automatically return to the position where it can be inserted/removed because inside springs work.
- One-touch locking.
- Dust proof and drip proof cap is attached.

仕様 ● 材質

シリンダー錠部/快削黄銅棒(C3602BD)
 本体/ステンレス鋼板(SUS304)
 キャップ/亜鉛合金(ZDC)
 キー/黄銅板(BSP)

● 表面仕上

シリンダー錠部/クロムめっき(MBCr)
 本体/光沢バレル研磨
 キャップ/クロムめっき(MZCr)
 キー/ニッケルめっき(MBNI)

● 鍵番号: 300

● 付属品: キー2本

● 屋外用交換機・制御盤

● 標準在庫品

用途 納期

Specifications

● Material: Cylinder lock: Free cutting brass bar (C3602BD)
 Main body: Stainless steel plate (SUS304)
 Cap: Zinc alloy (ZDC)
 Key: Brass plate (BSP)

● Finish: Cylinder lock: Chrome plating (MBCr)
 Main body: Gloss barrel polishing
 Cap: Chrome plating (MZCr)
 Key: Nickel plating (MBNi)

● Key No.: 300

● Accessories: Two keys

Specific use

● Outdoor switchboards and control boards



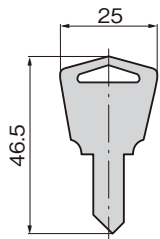
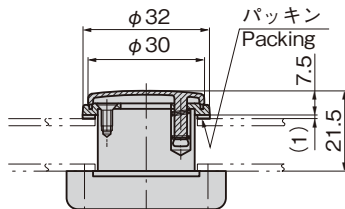
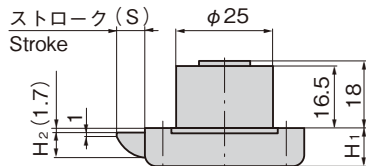
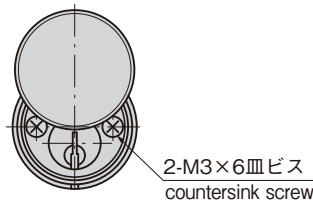
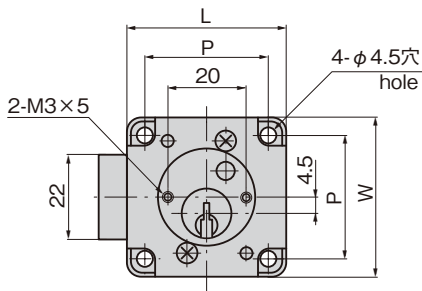
C-332-1



C-332-2



キーNo.300
Key



商品番号 Product No.	RoHS	CAD	L	W	H ₁	H ₂	P	(S)	製品質量(g) Mass	コード Code	単価 Price	量販価格 数量 Quantity	Bulk Price 単価 Price
C-332-1	●	2D	48	48	11	8	36	10	170	22180	¥2,200	5個~	¥2,112
C-332-2	●	2D	41	41	10	6.5	32	7	140	22181	¥2,000	10個~	¥1,920

●: RoHS指令対応品 ▲: RoHS指令に対応可能です。

※大量のご注文は更にお安くなります。

特注



C-332-TAK80

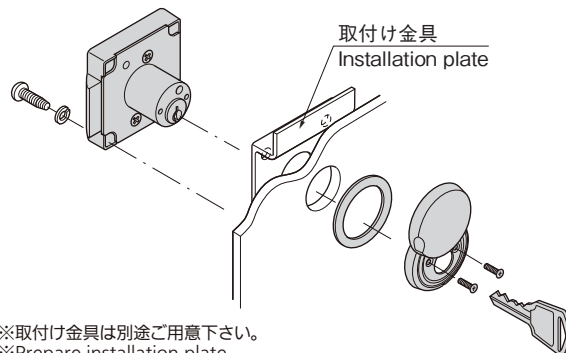
TAK80組込み品もあります。寸法が異なりますので詳細はお問合せ下さい。



キーNo.TAK80
Key

取付け方法

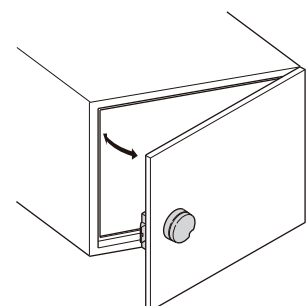
Installation method



※取付け金具は別途ご用意下さい。
※Prepare installation plate.

使用例

Example of application



ファスナー
ラッチ錠・キャッチ
錠前装置・周辺機器



LATCHES
ラッチ錠

ドア

キャッチ

スナッチ

ロック

コントロール

センター

太陽光

関連金具

グレーチング

ロック

工業用

錠前

電磁波

対策

パッキン

窓枠・カード

ホルダー

ゴム脚・

グロメット

周辺機器

(C)

充電器用

金具

フリーザー

金具

ラッシング

システム