

# 引戸用大型プッシュロック

## PUSH LOCKS

**C-109**  
黄銅製

### 特徴 Feature

- 施錠時は本体を押込むワンタッチロック方式
- One-touch push in the main body to lock.

- 仕様**
- 材質: 本体/快削黄銅棒 (C3604BD)  
キー/黄銅版 (C2801P)
  - 表面仕上: 本体/クロムめっき (MBCr)  
キー/ニッケルめっき (MBNi)
  - 最大鍵違い数: 100通り
  - 付属品: キー2本
- 用途**
- 引戸の施錠
- 納期**
- 標準在庫品
- 備考**
- 表中の      は中止予定品です。納期お問合せ下さい。
  - 鍵違いは受注生産になります。お問合せ下さい。

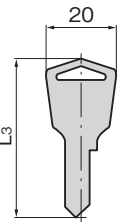
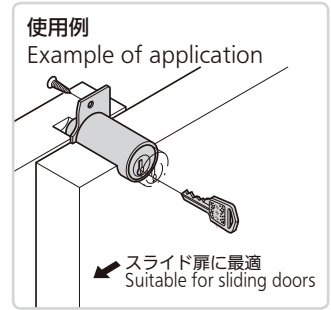
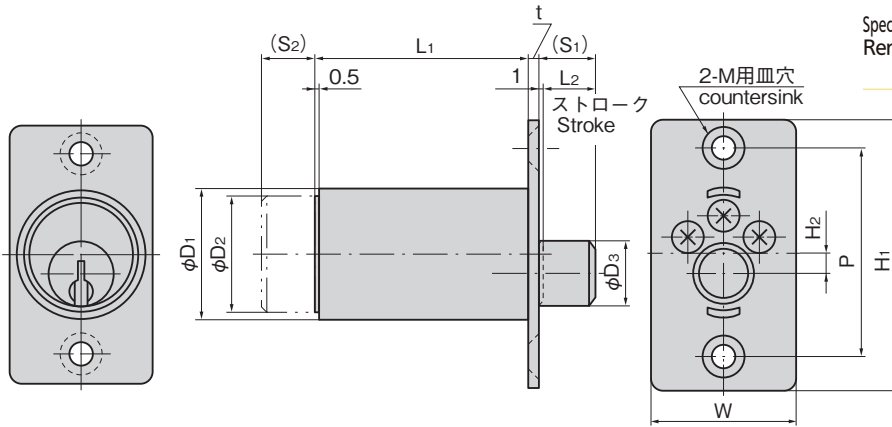
- Specifications**
- Material: Main body: Free cutting brass bar (C3604BD)  
Key: Brass plate (C2801P)
  - Finish: Main body: Chrome plating (MBCr)  
Key: Nickel plating (MBNi)
  - No. of max. key differences: 100
  - Accessories: Two keys
- Specific use Remarks**
- For sliding doors
  - The gray shading on the chart indicates items scheduled to be discontinued.



C-109-4



キーNo.C1094  
Key



商品番号 Product No.	RoHS	CAD	鍵番号 Key No.	L1	L2	L3	W	H1	H2	t	P	φD1	φD2	φD3	M	(S1)	(S2)	製品質量(g) Mass	コード Code	単価 Price	量販価格 Bulk Price	
C-109-1			C1091	80.5	26	49	46	90	7.5	2.5	66	42.5	38	20	M5	25	25	1,080	21251	¥13,000	5個~	¥12,480
C-109-2			C1092	65.5	21	49	38	76	6	2.5	56	36	32	16	M5	20	20	430	21252	¥11,000	5個~	¥10,560
C-109-3			C1093	52.5	16	45	30	60	5	2	44	28	25	13	M4	15	15	360	21253	¥9,300	5個~	¥8,928
C-109-4			C1094	40.5	11	45	28	52	4	2	40	25	22	12	M4	10	10	210	21254	¥8,400	5個~	¥8,064

※表中の      は中止予定品です。The gray shading on the chart indicates items scheduled to be discontinued. ※大量のご注文は更にお安くなります。  
●: RoHS指令対応品 ▲: RoHS指令に対応可能です。

LATCHES

- ラッチ錠
- ドアキャッチ
- スナッチロック
- コントロールセンター
- 太陽光関連金具
- グレーチングロック
- 工業用錠前
- 電磁波対策
- パッキン
- 窓枠・カードホルダー
- ゴム脚・グロメット
- 周辺機器(C)

# 引戸用小型プッシュロック

## PUSH LOCKS



**C-108**  
亜鉛合金製

### 特徴 Feature

- 施錠時は本体を約7mm押込むワンタッチロック方式
- 小型シリンダー錠C-89-1と同一鍵番号で使用できます。
- One-touch push in the main body about 7mm to lock.
- Same key No. as the small cylinder lock C-89-1 can be used.

- 仕様**
- 製品質量: 46g
  - 材質: 本体/亜鉛合金 (ZDC)  
キー/黄銅版 (C2801P)
  - 表面仕上: 本体/クロムめっき (MZCr)  
キー/ニッケルめっき (MBNi)
  - 鍵番号: 410
  - 最大鍵違い数: 5通り
  - 付属品: キー2本
- 用途**
- 小型引戸・小型キャビネットの施錠
- 納期**
- 標準在庫品
- 備考**
- 大型はC-109をご使用下さい。

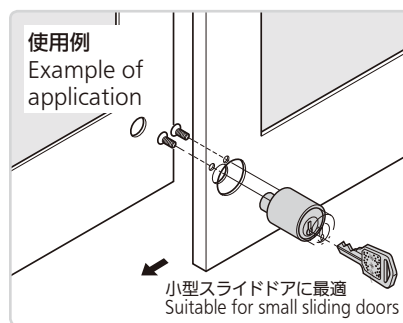
- Specifications**
- Mass: 46g
  - Material: Main body: Zinc alloy (ZDC)  
Key: Brass plate (C2801P)
  - Finish: Main body: Chrome plating (MZCr)  
Key: Nickel plating (MBNi)
  - Key No.: 410
  - No. of max. key differences: 5
  - Accessories: Two keys
- Specific use Remarks**
- For small sliding doors and small cabinets
  - Use C-109 for large-sized.



C-108



キーNo.410  
Key



商品番号 Product No.	RoHS	CAD	コード Code	単価 Price	量販価格 Bulk Price
C-108			21312	¥790	15個~ ¥758

●: RoHS指令対応品  
▲: RoHS指令に対応可能です。  
※大量のご注文は更にお安くなります。

