

# ワンタッチファスナー

## ONE-TOUCH FASTENERS



**C-1017**  
ステンレス製

### 特徴 Feature

- 蓋を閉めるだけのワンタッチキャッチ
- 施錠時に取付けビスが外部から見えない安全設計
- 南京錠で施錠ができます。(C-555-20L/S 1222ページ)
- It can be fastened one-touch by closing the cap.
- Safety design; the fixing screw cannot be seen from the outside when locking.
- It can be locked with a padlock. (See page 1222.)

- 仕様 ● 製品質量: 40g  
● 材質: ステンレス鋼板(SUS304)  
● 表面仕上: 光沢バレル研磨
- 用途 ● 小型配電盤・小型分電盤・制御盤
- 納期 ● 標準在庫品

- Specifications ● Mass: 40g  
● Material: Stainless steel plate (SUS304)  
● Finish: Gloss barrel polishing

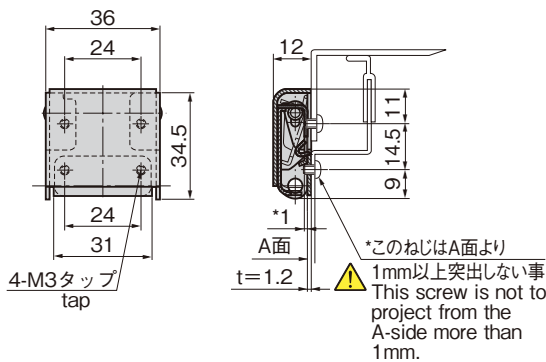
- Specific-use ● Small-sized distribution boards, panel boards and control boards etc.



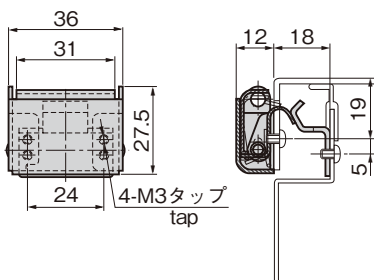
C-1017-A

C-1017-B

[C-1017-A]

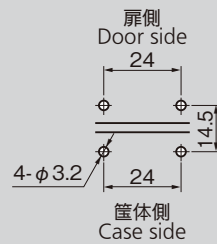


[C-1017-B]

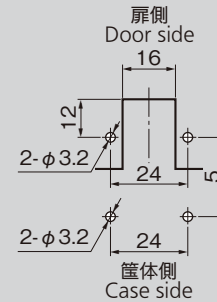


※本図は締代0mmの場合です。  
※Diagram show the tightening margin of 0mm.

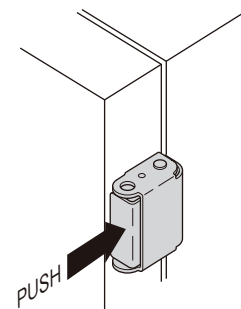
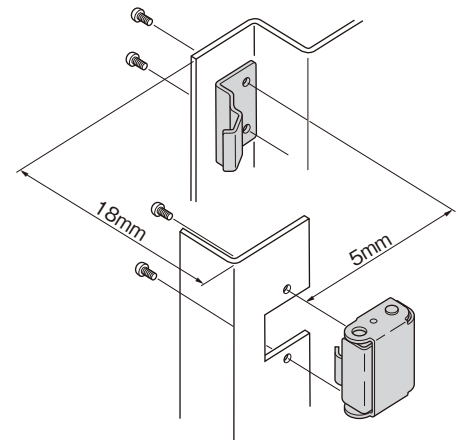
### パネル穴明け寸法 Panel drilling dimensions



### パネル穴明け寸法 Panel drilling dimensions



### 取付け方法 Installation method [C-1017-B]



押すことにより解錠します。  
Push to release.

商品番号 Product No.	RoHS	CAD	コード Code	単価 Price	量販価格 数量 Quantity	Bulk Price 単価 Price
C-1017-A	●	2D/3D	22820	¥450	20個~	¥432
C-1017-B	●	2D	22821	¥450	20個~	¥432

●: RoHS指令対応品 ▲: RoHS指令に対応可能です。 ※大量のご注文は更にお安くなります。

ファスナー  
ラッチ錠・キャッチ  
錠前装置・周辺機器



C

FASTENERS  
ファスナー  
ラッチ錠

ドア  
キャッチ

スナッチ  
ロック

コントロール  
センター

太陽光  
関連金具

グレーチング  
ロック

工業用  
錠前

電磁波  
対策

パッキン

窓枠・カード  
ホルダー

ゴム脚・  
グロメット

周辺機器  
(C)

充電器用  
金具

フリーザー  
金具

ラッシング  
システム