

強力ターンキャッチクリップ

TURNING CATCH CLIPS



C-1119
ステンレス製

特徴 Feature

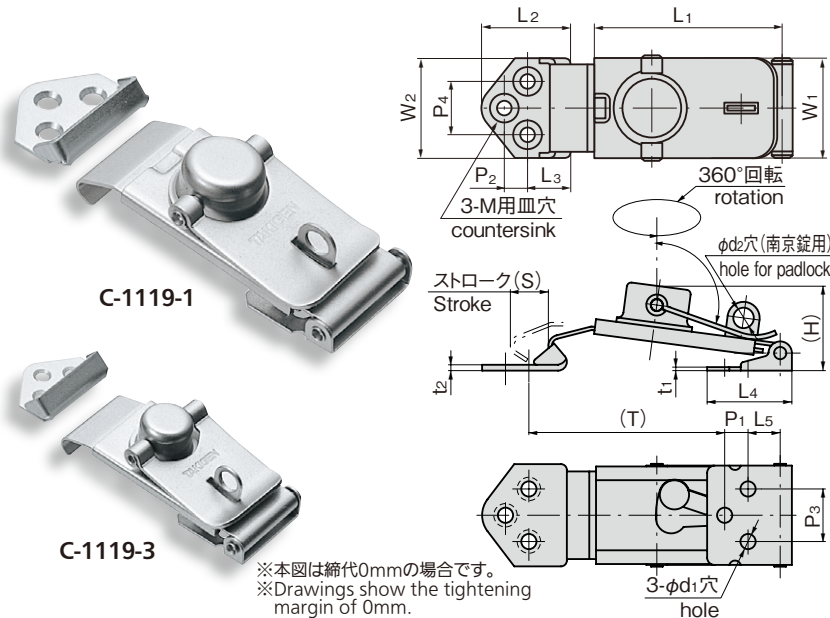
- 強力な締付け力が得られます。
- 回転運動がある点(回転角180°)を超えると引張っても外れません。
- A powerful tightening force can be obtained.
- Cannot be removed even if it's pulled when the turning motion goes beyond a certain point.(turning angle of 180°)

- 仕様 ● 材質: 冷間圧延ステンレス鋼板(SUS304)
● 表面仕上: バレル研磨
- 用途 ● コンテナ
- 納期 ● 標準在庫品
- 備考 ● 下記表中の引張荷重は締代0.5mmのときを示します。
● 南京錠はC-555(1222ページ)をご参照下さい。

Specifications ● Material: Cold rolled stainless steel plate (SUS304)
● Finish: Barrel polishing

Specific use ● Containers

Remarks ● Tensile load on the table below is based on the tightening margin of 0.5mm.
● For padlock C-555, see page 1222.



※本図は締代0mmの場合です。
※Drawings show the tightening margin of 0mm.

商品番号 Product No.	RoHS	CAD	L1	L2	L3	L4	L5	W1	W2	(H)	t1	t2	(T)	P1	P2	P3	P4	φd1	φd2	M	(S)	引張荷重 N Tensile load	製品質量(g) Mass	コード Code	単価 Price	量販価格 数量 Quantity	Bulk Price 単価 Price
C-1119-1	●	2D	64	29	12	29	11	34	35	28	1.2	2	68	8	8	18	18	5.2	7	M5	13	127	120	20836	¥1,150	10個~	¥1,104
C-1119-2	●	2D	50	24	12	25	10	28	28	23	1.2	1.2	57	6	6	14	14	4.5	5.5	M4	9	98	70	20837	¥770	15個~	¥739
C-1119-3	●	2D/3D	46	19	9	23	7	26	26	21	1	1	48	5	5	12	12	3.2	5.5	M3	8	98	46	20838	¥730	15個~	¥701

●: RoHS指令対応品 ▲: RoHS指令に対応可能です。

※大量のご注文は更にお安くなります。

ターンキャッチ

TURNING CATCH CLIPS



C-1262・C-1263
ステンレス製

特徴 Feature

- 専用六角レンチにて操作のため、鍵の必要な所に最適 (C-1263)
- コイルスプリング内蔵
- Special hex wrench is used so it's suitable for area where key is needed.(C-1263)
- Coil spring is built in.

[C-1262・C-1263]
仕様 ● 材質: 冷間圧延ステンレス鋼板(SUS304)
● 表面仕上: バレル研磨

[C-1263-K]
仕様 ● 材質: 冷間圧延鋼板(SPCC)
● 表面仕上: ニッケルめっき(MFNI)

用途 ● コンテナ・工作機械・船舶

納期 ● 標準在庫品

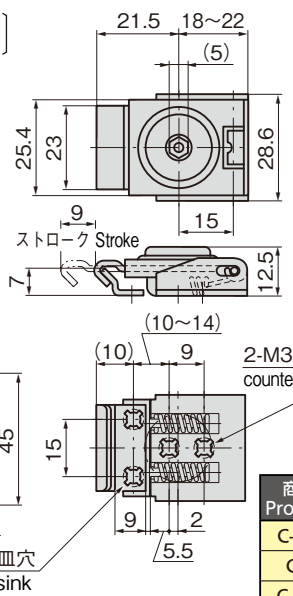
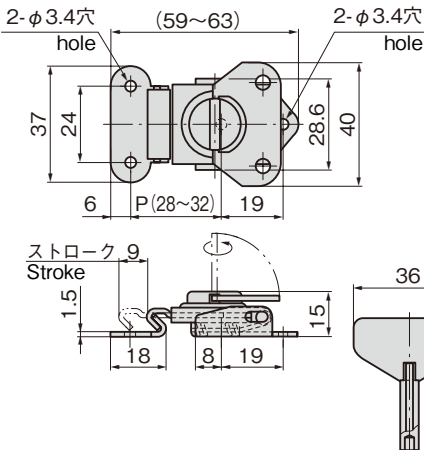
[C-1262・C-1263]
Specifications ● Material: Cold rolled stainless steel plate (SUS304)
● Finish: Barrel polishing

[C-1263-K]
Specifications ● Material: Cold rolled steel plate (SPCC)
● Finish: Nickel plating (MFNi)
Specific use ● Containers, machine tools and ships



[C-1262-1]

[C-1263
C-1263-K]



P	引張荷重 N Tensile load
28	0
30	73
32	161

※本図は締代0mmの場合です。
※Drawings show the tightening margin of 0mm.

商品番号 Product No.	RoHS	CAD	製品質量(g) Mass	コード Code	単価 Price	量販価格 数量 Quantity	Bulk Price 単価 Price
C-1262-1	●	2D/3D	60	21215	¥1,350	10個~	¥1,283
C-1263	●	2D/3D	50	21291	¥1,200	10個~	¥1,140
C-1263-K	●	2D/3D	14	21292	¥290	30個~	¥279

●: RoHS指令対応品 ▲: RoHS指令に対応可能です。

※大量のご注文は更にお安くなります。