

# コーナーキャッチクリップ

## CORNER CATCH CLIPS



**C-1393**  
ステンレス製

### 特徴 Feature

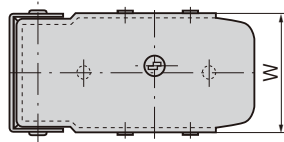
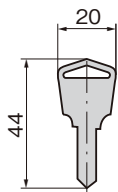
- 筐体のコーナーに取付けができます。
- ステンレス製で耐食性に優れています。
- 鍵は180°回転で施錠時、解錠時ともに抜きできます。
- Can be installed on the corners of a case.
- Corrosion-resistant stainless steel is used.
- Key can be inserted/ removed by turning 180° both when locking and unlocking.

- 仕様 ● 材質: 冷間圧延ステンレス鋼板 (SUS304)  
● 表面仕上: 光沢/バレル研磨  
● 鍵番号: 0200  
● 付属品: キー2本
- 用途 ● 計測機器・工作機械・船舶・配分電盤・操作盤
- 納期 ● 標準在庫品

- Specifications ● Material: Cold rolled stainless steel plate (SUS304)  
● Finish: Gloss barrel polishing  
● Key No.: 0200  
● Accessories: Two keys
- Specific use ● Measuring equipment, machine tools ships (boats), power/distribution and control boats

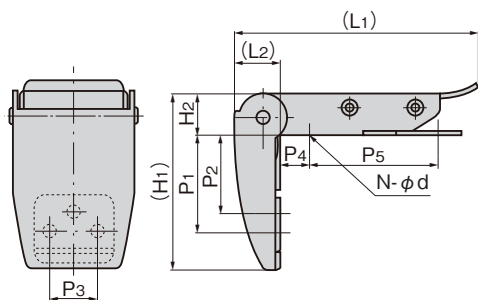


C-1393-1-1



C-1393-3-2

キーNo.0200  
Key



※本図は締代0mmの場合です。実際に取付ける場合は締代1mm以上で(P<sub>1</sub>、P<sub>2</sub>にそれぞれ1mm以上プラスして)ご使用下さい。  
※Drawings show the tightening margin of 0mm. When actually installing, use a tightening allowance of 1mm or more (increase P<sub>1</sub>, P<sub>2</sub> by 1mm or more).

商品番号 Product No.	RoHS	CAD	備考 Remarks	(L <sub>1</sub> )	(L <sub>2</sub> )	W	(H <sub>1</sub> )	H <sub>2</sub>	P <sub>1</sub>	P <sub>2</sub>	P <sub>3</sub>	P <sub>4</sub>	P <sub>5</sub>	N	d	製品質量 (g) Mass	コード Code	単価 Price	量販価格 数量 Quantity	Bulk Price 単価 Price
C-1393-1-1	●	2D	鍵付き With lock	82.5	16	40	59	14	32.3	26	16.4	10	43	5	4.3	150	22314	¥1,850	10個~	¥1,776
C-1393-1-2	●	3D	鍵なし Without lock	82.5	16	40	59	14	32.3	26	16.4	10	43	5	4.3	139	22315	¥1,250	10個~	¥1,200
C-1393-2-1	●	2D	鍵付き With lock	66	13.5	32	47	12	25	20	13	7.5	35	5	4.2	97	22316	¥1,550	10個~	¥1,488
C-1393-2-2	●	3D	鍵なし Without lock	66	13.5	32	47	12	25	20	13	7.5	35	5	4.2	87	22317	¥1,050	10個~	¥1,008
C-1393-3-1	●	2D/3D	鍵付き With lock	53	10.5	25.5	37.5	10.5	18.5	10.5	6	28	4	3.3	56	22318	¥1,350	10個~	¥1,296	
C-1393-3-2	●	3D	鍵なし Without lock	53	10.5	25.5	37.5	10.5	18.5	10.5	6	28	4	3.3	47	22319	¥770	15個~	¥739	

●: RoHS指令対応品 ▲: RoHS指令に対応可能です。

※大量のご注文は更にお安くなります。

# コーナパチン錠

## CORNER SNAP LOCKS



**C-1160**  
ステンレス製

### 特徴 Feature

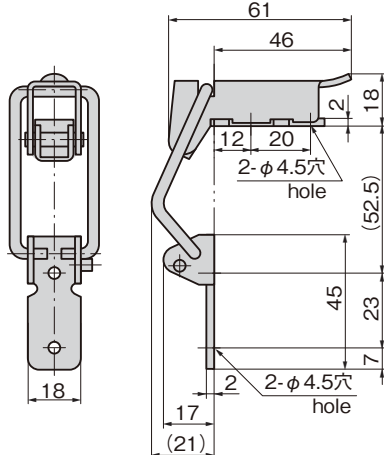
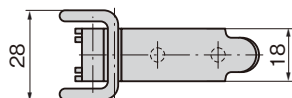
- 狭い空間でも手軽に操作できます。
- ステンレス製で耐食性に優れています。
- Easy-to-operate for narrow spaces.
- Corrosion-resistant stainless steel is used.

- 仕様 ● 製品質量: 80g  
● 材質: 冷間圧延ステンレス鋼板 (SUS304)  
● 表面仕上: バレル研磨  
● 引張荷重: 締代0.5mmで127N
- 用途 ● 工作機械・ME機器
- 納期 ● 標準在庫品

- Specifications ● Mass: 80g  
● Material: Cold rolled stainless steel plate (SUS304)  
● Finish: Barrel polishing  
● Tensile load (when the tightening margin is 0.5mm): 127N
- Specific use ● Machine tools and ME equipment



C-1160

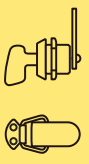


※本図は締代0mmの場合です。  
※Drawings show the tightening margin of 0mm.

商品番号 Product No.	RoHS	CAD	コード Code	単価 Price	量販価格 数量 Quantity	Bulk Price 単価 Price
C-1160	●	2D/3D	20862	¥710	15個~	¥682

●: RoHS指令対応品 ▲: RoHS指令に対応可能です。 ※大量のご注文は更にお安くなります。

ファスナー  
ラッチ錠・キャッチ  
錠前装置・周辺機器



ファスナー  
ラッチ錠

ドア  
キャッチ

スナッチ  
ロック

コントロール  
センター

太陽光  
関連金具

グレーチング  
ロック

工業用  
錠前

電磁波  
対策

パッキン

窓枠・カード  
ホルダー

ゴム脚・  
グロメット

周辺機器  
(C)

充電器用  
金具

フリーザー  
金具

ラッシング  
システム