

角型キャッチ

CATCH CLIPS



C-1077
ステンレス製

C-77
鉄製

特徴 Feature

- 振動でラッチが外れない安全ロック機構付です。(C-1077-C)
- スプリングの作用で締め付けができます。
- With safety lock mechanism latch does not slip off even if vibration occurs. (C-1077-C)
- Built-in spring and tightening is easy.

[C-1077]

- 仕様 ● 材質: ステンレス鋼板 (SUS304)
● 表面仕上: バレル研磨

[C-77]

- 仕様 ● 材質: 冷間圧延鋼板 (SPCC)
● 表面仕上: 亜鉛めっきクロメート処理 (MFZn-C)
- 用途 ● 計測機器・分電盤・各種ケースの蓋止め
- 納期 ● 標準在庫品

[C-1077]

- Specifications ● Material: Stainless steel plate. (SUS304)
● Finish: Barrel polishing

[C-77]

- Specifications ● Material: Cold rolled steel plate. (SPCC)
● Finish: Zinc plating chromate treatment (MFZn-C)

- Specific use ● Measuring equipment, distribution boards and cover stoppers for various cases

※本図は締り0mmの場合です。
※Drawings show the tightening margin of 0mm.

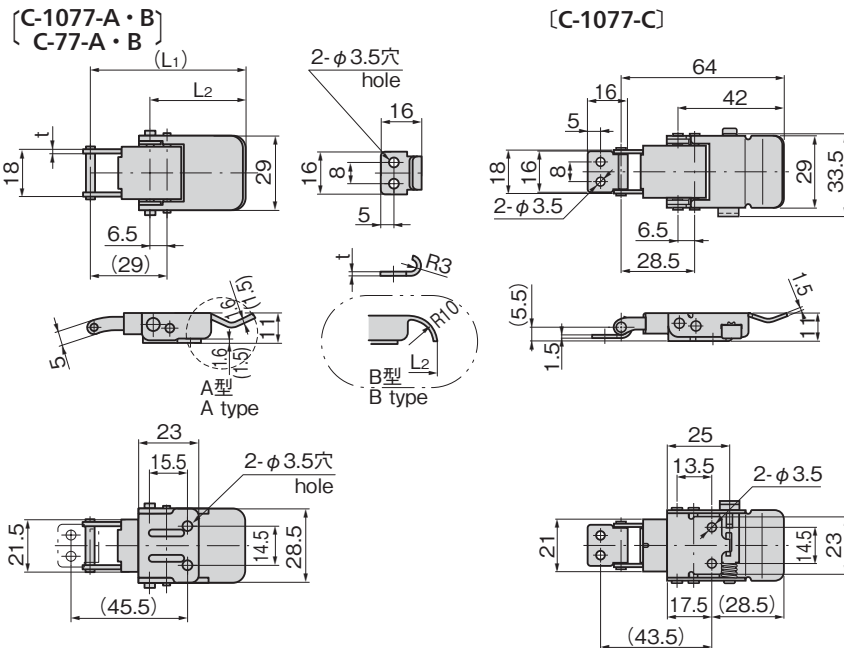
締り(mm) Tightening margin	引張荷重 N Tensile load
0	0
1	190
2	240
3	280
4	310



C-1077-A

C-1077-B

C-1077-C



商品番号 Product No.		RoHS		CAD		L1	L2	t		製品質量(g) Mass	SUS		SPCC		量販価格 Bulk Price			
SUS	SPCC	SUS	SPCC	SUS	SPCC			SUS	SPCC		コード Code	単価 Price	コード Code	単価 Price	数量 Quantity	単価 Price	数量 Quantity	単価 Price
C-1077-A	C-77-A	●	●	2D/3D	2D	60.5	38	1.5	1.6	45	20832	¥660	20319	¥340	15個~	¥634	30個~	¥326
C-1077-B	C-77-B	●	●	2D	2D	56.5	34	1.5	1.6	45	20833	¥660	20320	¥340	15個~	¥634	30個~	¥326
C-1077-C		●		2D/3D		図による				48	23046	¥1,200			10個~	¥1,140		

●: RoHS指令対応品 ▲: RoHS指令に対応可能です。

※大量のご注文は更にお安くなります。

スプリングキャッチ

SPRING CATCHES



C-526
黄銅製

特徴 Feature

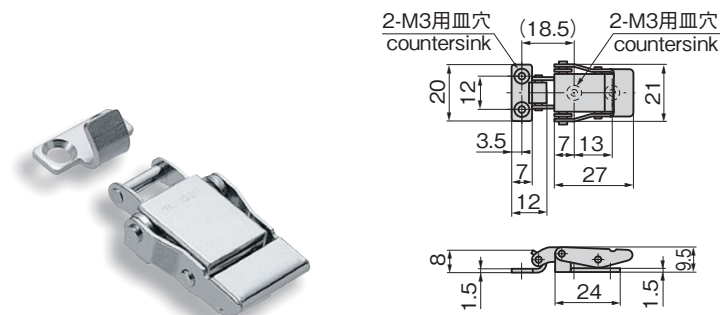
- レバーがばね圧により押付けられているので振動等によって外れることはありません。
- Lever is held in place due to spring pressure so it's not removed even if vibration or other occurs.

- 仕様 ● 材質: 黄銅板 (C2801P)
● 表面仕上: ニッケルめっき (MBNi)
● 引張荷重: 締り0.5mmで49N

- 用途 ● 計測機器・分電盤
- 納期 ● 標準在庫品

- Specifications ● Material: Brass plate (C2801P)
● Finish: Nickel plating (MBNi)
● Tensile load (when the tightening margin is 0.5mm): 49N

- Specific use ● Measuring equipment and distribution boards



C-526

※本図は締り0mmの場合です。
※Drawings show the tightening margin of 0mm.

商品番号 Product No.	RoHS	CAD	製品質量(g) Mass	コード Code	単価 Price	量販価格 Bulk Price
						数量 Quantity 単価 Price
C-526	●	2D/3D	25	20743	¥460	20個~ ¥442

●: RoHS指令対応品

▲: RoHS指令に対応可能です。

※大量のご注文は更にお安くなります。

ファスナー
ラッチ錠・キャッチ
錠前装置・周辺機器



ファスナー

ラッチ錠

ドア
キャッチ

スナッチ
ロック

コントロール
センター

太陽光
関連金具

グレーチング
ロック

工業用
錠前

電磁波
対策

パッキン

窓枠・カード
ホルダー

ゴム脚・
グロメット

周辺機器
(C)

充電器用
金具

フリーザー
金具

ラッシング
システム