

キャッチクリップ

CATCH CLIPS



C-2007
チタン製

C-1007
ステンレス製

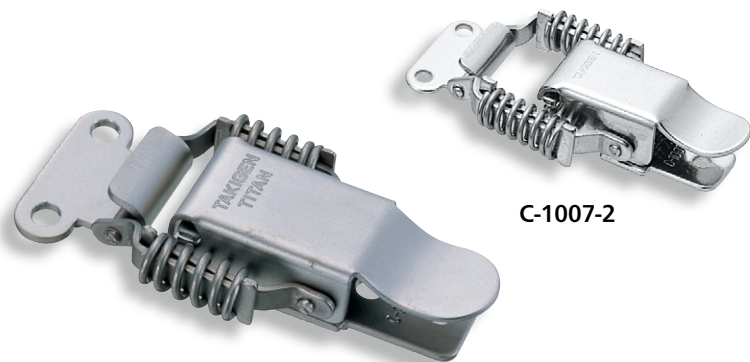
C-7
鉄製

特徴 Feature

- チタン製で耐食性に優れています。(C-2007)
- スプリングの作用で締付けできます。
- It's made of pure titanium so it's corrosion-resistant. (C-2007)
- It can be tightened with spring.

仕様 ●下記表による。
用途 ●計測機器・工作機械・船舶
納期 ●標準在庫品(チタン製はお問合せ下さい)

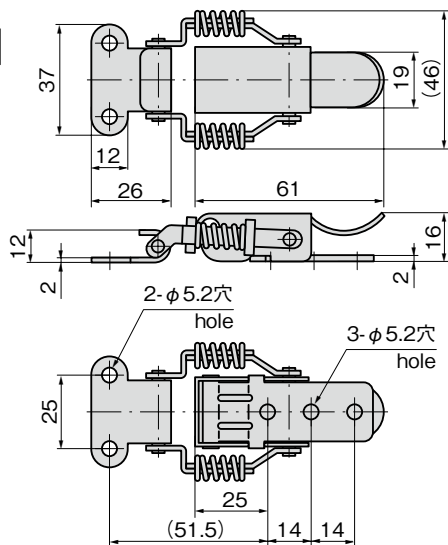
Specifications ● See the table below.
Specific use ● Measuring equipment, machine tools and ships



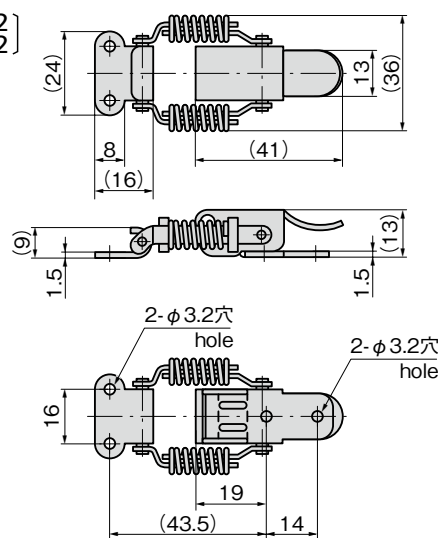
C-2007-1

C-1007-2

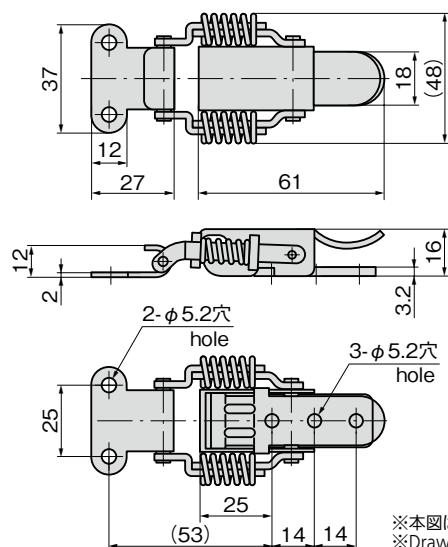
[C-2007-1]
[C-1007-1]



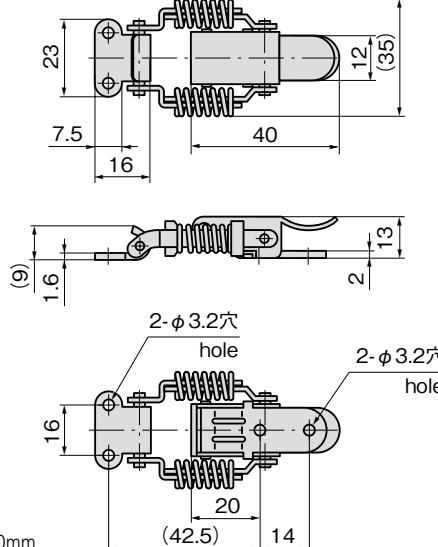
[C-2007-2]
[C-1007-2]



[C-7-1]



[C-7-2]



※本図は締代0mmの場合です。
※Drawings show the tightening margin of 0mm.

商品番号 Product No.	RoHS	CAD	引張荷重 N Tensile load			材質 Material	表面仕上 Finish	製品質量(g) Mass	コード Code	単価 Price	量販価格 Bulk Price	
			締代 Tightening margin (mm)								数量 Quantity	単価 Price
			1	2	3							
C-2007-1	●		170	210	245	純チタン2種	ビーズショット処理	46	23099		価格はお問合せ下さい	
C-2007-2	●		59	64	74	Pure titanium grade 2	Beading process	20	23100			
C-1007-1	●	2D/3D	176	205	224	冷間圧延ステンレス鋼板 (SUS304)	光沢バレル研磨	78	20790	¥500	20個～	¥480
C-1007-2	●	2D/3D	68	83	103	Cold rolled stainless steel plate	Gloss barrel polishing	36	20791	¥320	30個～	¥308
C-7-1	●	2D/3D	156	181	216	冷間圧延鋼板 (SPCC)	垂鉛めつきクロメート処理 (MFZn-C)	102	20015	¥280	30個～	¥269
C-7-2	●	2D/3D	58	70	90	Cold rolled steel plate	Zinc plating chromate treatment	38	20016	¥180	40個～	¥173

※締代は表記の範囲内で、ご使用下さい。※Use tightening margins within the ranges given. ●:RoHS指令対応品 ▲:RoHS指令に対応可能です。※大量のご注文は更にお安くなります。

ファスナー
ラッチ錠・キャッチ
錠前装置・周辺機器



ファスナー

ラッチ錠

ドア
キャッチ

スナッチ
ロック

コントロール
センター

太陽光
関連金具

グレーチング
ロック

工業用
錠前

電磁波
対策

パッキン

窓枠・カード
ホルダー

ゴム脚・
グロメット

周辺機器
(C)

充電器用
金具

フリーザー
金具

ラッシング
システム