

大型キャッチクリップ

CATCH CLIPS



C-1537-A
ステンレス製

特徴 Feature

- ステンレス製で耐食性に優れています。
- 南京錠で施錠ができます。
- 強力スプリング内蔵により振動機器に最適です。
- Corrosion-resistant stainless steel is used.
- Can be locked with a padlock.
- Suitable for vibration equipment because a powerful spring is built in.

仕様 ● 材質：冷間圧延ステンレス鋼板(SUS304)
● 表面仕上：バレル研磨
用途 ● 船舶・工作機械・計測機器
納期 ● 標準在庫品
備考 ● 南京錠C-555は1222ページをご参照下さい。

Specifications ● Material: Cold rolled stainless steel plate (SUS304)
● Finish: Barrel polishing
Specific-use ● Ships, machine tools and measuring equipment
Remarks ● For padlock C-555, see page 1222.

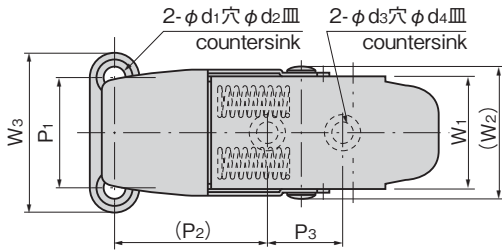
商品番号 Product No.	参考引張荷重 N Tensile load				
	締代(mm) Tightening margin				
	1	2	3	4	5
C-1537-A-1	161	200	235	264	298
C-1537-A-2	161	186	210	210	
C-1537-A-3	53	73	93		
C-1537-A-4	53	68	83		

※締代は表記の範囲内で、ご使用下さい。

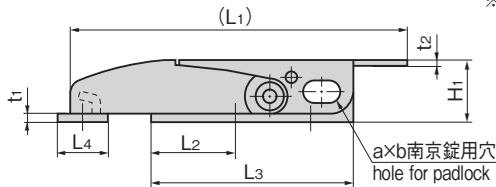


C-1537-A-2

C-1537-A-3



※本図は締代0mmの場合です。
※Drawings show the tightening margin of 0mm.



商品番号 Product No.	RoHS	CAD	(L1)	L2	L3	L4	W1	(W2)	W3	H1	t1	t2	P1	(P2)	P3	φd1	φd2	φd3	φd4	a×b	製品質量(g) Mass	コード Code	単価 Price	量販価格 数量 Quantity	Bulk Price 単価 Price
C-1537-A-1	●	2D/3D	144.5	36	88	20	46	53	64	23	3	2	44	66	31	7.2	12	6.6	14	14×9	333	21735	¥1,700	10個～	¥1,632
C-1537-A-2	●	2D/3D	94.5	24	57	14	33	38.5	46	18	2.5	1.5	32	43	21	6.3	10	5.6	10	10.5×6.5	126	21736	¥800	15個～	¥768
C-1537-A-3	●	2D/3D	65.2	16	40	10	22	27.5	32	14	2	1.2	22	28	14	5.6	8	4.3	8	9×5.6	50	21737	¥500	20個～	¥480
C-1537-A-4	●	2D/3D	53.5	18	35	8	18	22	26	12	1.5	1.2	18	27	12	3.8	6	3.5	6	5.5×9	34	21800	¥430	20個～	¥413

●: RoHS指令対応品 ▲: RoHS指令に対応可能です。

※大量のご注文は更にお安くなります。

スプリングファスナー

SPRING FASTENERS



C-1538
ステンレス製

特徴 Feature

- スプリング内蔵で、微振動にも対応
- 南京錠で施錠できます。
- Spring is built in so it's resistant against small vibration.
- Can be locked with a padlock.

仕様 ● 製品質量：30g
● 材質：冷間圧延ステンレス鋼板(SUS304)
● 表面仕上：バレル研磨
● 引張荷重：締代3mmで49N
用途 ● ステンレスボックス・環境機器・船舶
納期 ● 標準在庫品
備考 ● 南京錠C-555は1222ページをご参照下さい。

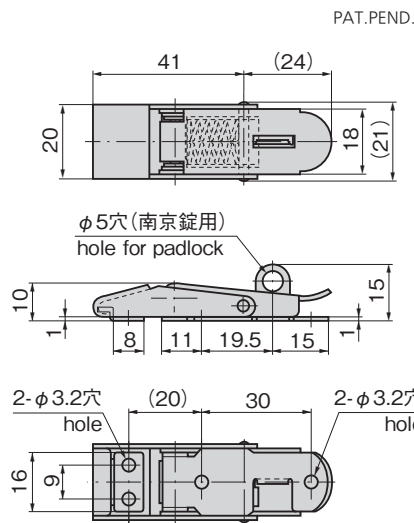
Specifications ● Mass: 30g
● Material: Cold rolled stainless steel plate (SUS304)
● Finish: Barrel polishing
● Tensile load (when the tightening margin is 3mm): 49N
Specific-use ● Stainless boxes, environment equipment and ships
Remarks ● For padlock C-555, see page 1222.

商品番号 Product No.	RoHS	CAD	コード Code	単価 Price	量販価格 数量 Quantity	Bulk Price 単価 Price
C-1538	●	2D	21444	¥600	15個～	¥570

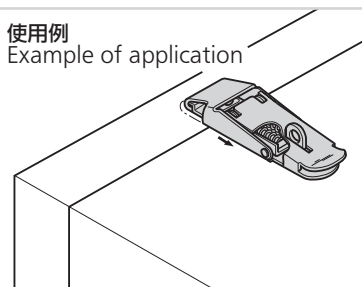
●: RoHS指令対応品 ▲: RoHS指令に対応可能です。 ※大量のご注文は更にお安くなります。



C-1538



※本図は締代0mmの場合です。
※Drawings show the tightening margin of 0mm.



使用例
Example of application

ファスナー
ラッチ錠・キャッチ
錠前装置・周辺機器

FASTENERS
ファスナー
ラッチ錠
ドア
キャッチ
スナッチ
ロック
コントロール
センター
太陽光
関連金具
グレーチング
ロック
工業用
錠前

電磁波
対策
パッキン
窓枠・カード
ホルダー
ゴム脚・
グロメット
周辺機器
(C)
充電器用
金具
フリーザー
金具
ラッシング
システム