

# 大型パチン錠

## LARGE-SIZED FASTENERS



**C-1143N**  
ステンレス製

ファスナー  
ラッチ錠・キャッチ  
錠前装置・周辺機器



FASTENERS  
ファスナー  
ラッチ錠  
ドア  
キャッチ  
スナッチ  
ロック  
コントロール  
センター  
太陽光  
関連金具  
グレーチング  
ロック  
工業用  
錠前  
電磁波  
対策  
パッキン  
窓枠・カード  
ホルダー  
ゴム脚・  
グロメット  
周辺機器  
(C)  
充電器用  
金具  
フリーザー  
金具  
ラッシング  
システム

PAT. PEND.

### 特徴 Feature

- アールの付いたソフトなデザインです。
- 鍵穴付は、南京錠で施錠ができます。
- ステンレス製の大型パチン錠で締付け強度が優れています。
- ステンレス製で耐食性に優れています。
- Soft image thanks to the corners with a radius
- Can be locked with a padlock (with keyhole).
- It's large-sized and tightening strength is great.
- Corrosion-resistant stainless steel is used.

- 仕様 ●材質：冷間圧延ステンレス鋼板(SUS304)  
●表面仕上：パフ研磨
- 用途 ●大型・中型筐体の蓋・工作機械
- 納期 ●標準在庫品
- 備考 ●南京錠C-555は1222ページをご参照下さい。

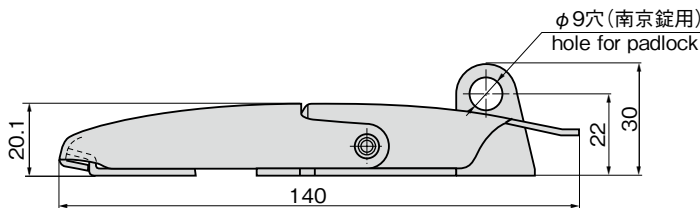
- Specifi- ●Material: Cold rolled stainless steel  
cations plate (SUS304)  
●Finish: Buffing
- Specific- ●Covers for large and middle-sized  
use cases and machine tools
- Remarks ●For padlock C-555, see page 1222.



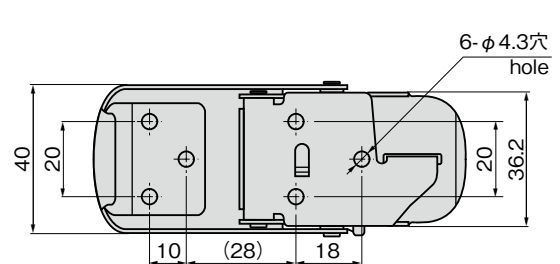
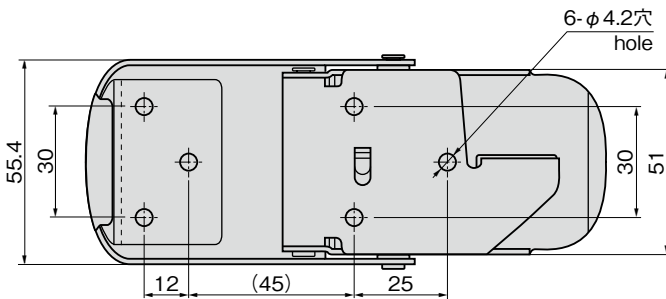
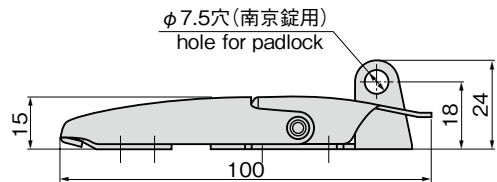
C-1143N-2-1

C-1143N-2-2

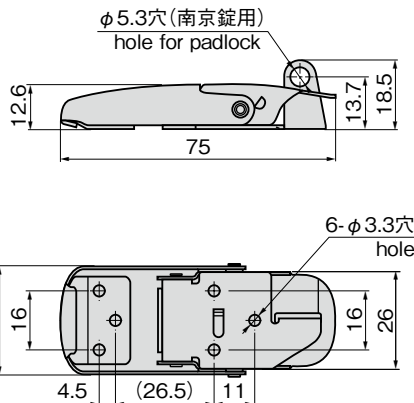
[C-1143N-1-1]



[C-1143N-2-1]



[C-1143N-3-1]



※本図は縮代0mmの場合です。  
※Drawings show the tightening margin of 0mm.

商品番号 Product No.	RoHS	CAD	備考 Remarks	コード Code	単価 Price	量販価格 数量 Quantity	Bulk Price 単価 Price
C-1143N-1-1	●	2D/3D	鍵穴付 With keyhole	22933	¥1,300	10個~	¥1,248
C-1143N-1-2	●	2D	鍵穴なし Without keyhole	22934	¥1,200	10個~	¥1,152
C-1143N-2-1	●	2D/3D	鍵穴付 With keyhole	22935	¥820	15個~	¥779
C-1143N-2-2	●	2D	鍵穴なし Without keyhole	22936	¥800	15個~	¥768
C-1143N-3-1	●	2D/3D	鍵穴付 With keyhole	22937	¥600	20個~	¥576
C-1143N-3-2	●	2D	鍵穴なし Without keyhole	22938	¥550	20個~	¥528

●: RoHS指令対応品  
▲: RoHS指令に対応可能です。

※大量のご注文は更にお安くなります。