

あおりファスナー

GATE FASTENERS



C-1855
ステンレス製

特徴 Feature

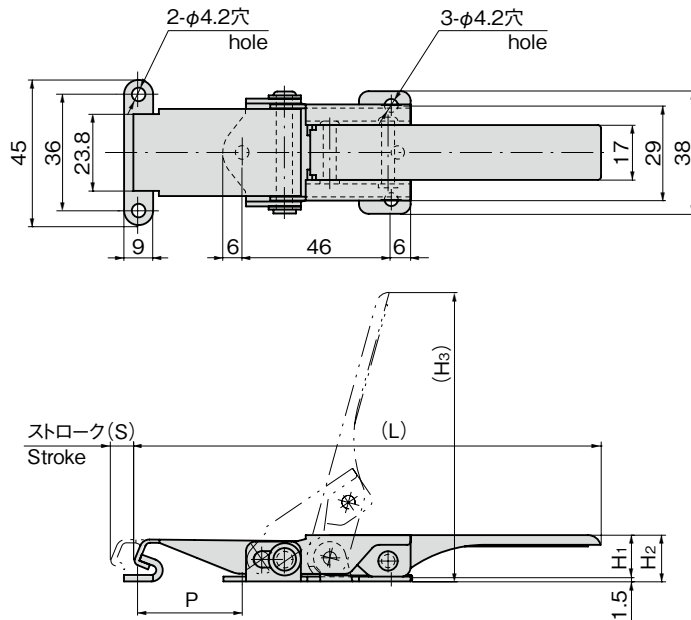
- 堅牢強固なあおりファスナーです。
- 突起が少ない為安全です。
- 中型・小型車に最適です。
- Durable strongly gate fasteners.
- Only few projections, providing safety.
- Suitable for medium and small vehicles.

- 仕様 ●材 質: ステンレス鋼板(SUS304)
●表面仕上: パレル研磨
●付 属 品: 受金具
- 用途 ●特装車・平ボディー
- 納 期 ●特注品・・・納期お問合せ下さい
- 備 考 ●C-1855-A-1、2は中止品となりました。

- Specifi- ●Material: Stainless steel plate (SUS304)
cations ●Finish: Barrel polishing
●Accessories: Striker
- Specific- ●Specially equipped vehicles and flat
use body vehicles use
- Remarks ●Products C-1855-A-1 and 2 are no
longer manufactured.



C-1855-A-3



※本図は縮代0mmの場合です。
※Drawings show the tightening margin of 0mm.

ファスナー
ラッチ錠・キャッチ
錠前装置・周辺機器



FASTENERS
ファスナー
ラッチ錠

ドア
キャッチ

スナッチ
ロック

コントロール
センター

太陽光
関連金具

グレーチング
ロック

工業用
錠前

電磁波
対策

パッキン

窓枠・カード
ホルダー

ゴム脚・
グロメット

周辺機器
(C)

充電器用
金具

フリーザー
金具

ラッシング
システム

商品番号 Product No.	RoHS CAD	(L)	H ₁	H ₂	(H ₃)	(P)	(S)	製品質量(g) Mass	コード Code	単 価 Price	量販価格 Bulk Price	
											数量 Quantity	単価 Price
C-1855-A-3	● 2D/3D	144	12	14	89	32	7	120	21442	¥2,200	10個～	¥2,112
C-1855-A-4	● 2D/3D	108	13	14.5	66	18	5.5	100	21522	¥1,550	10個～	¥1,488

●: RoHS指令対応品 ▲: RoHS指令に対応可能です。

※大量のご注文は更にお安くなります。