

# ワンウェイトルクステー

## ONE-WAY TORQUE STAYS

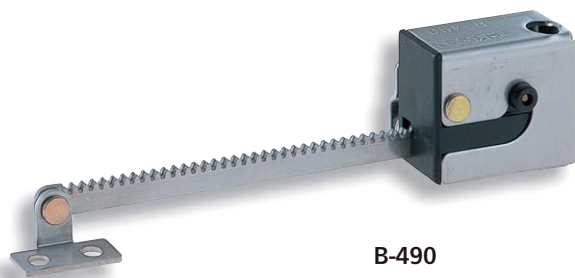


**B-490**  
ステンレス製

### 特徴 Feature

PAT.PEND.

- 樹脂の摩擦を利用しているため、異音がなく、動きが滑らかです。
  - 動作時、一方にしか負荷がかかりません。
  - トルク調節により、任意の位置で止まります。
  - 温度変化によるトルク変化が少ないです。
  - 右用
- Abnormal sounds are not made and movement is smooth because friction between plastics is used.
  - Torque is applied only in one direction when operating.
  - Can be stopped at your required position by adjusting the torque of the stopper.
  - Torque variations due to temperature change are small
  - Right type



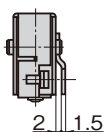
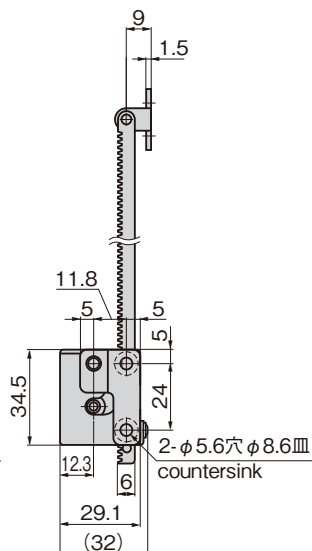
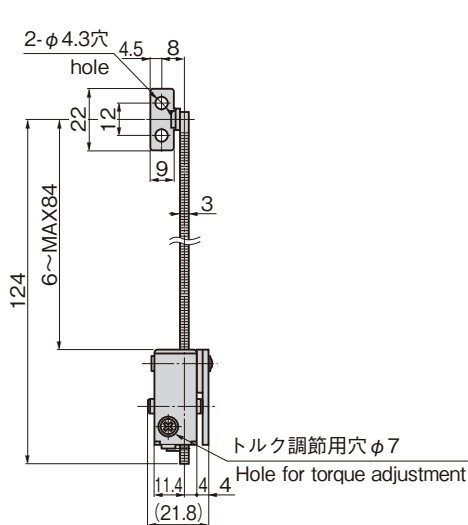
B-490

商品番号 Product No.	RoHS	CAD	製品質量 (g) Mass	コード Code	単価 Price	量販価格 Bulk Price
B-490	●	2D/3D	61	11861	¥1,600	数量 Quantity 単価 Price
						10個~ ¥1,536

●: RoHS指令対応品

※大量のご注文は更にお安くなります。

▲: RoHS指令に対応可能です。



### 仕様 ●材質

アーム・本体/ステンレス鋼板 (SUS304)  
ケース/ポリアセタール (POM)

- アームスライド保持力: 19N±15%  
~78N±15%

### 用途 納期 備考

- 耐熱性: -10~+60°C
- 事務機器・電気製品
- 標準在庫品
- 低トルク設定による事故にご注意下さい。
- トルク調節の際、アームスライド保持力を78N以上に設定しないで下さい。ギアが空転をおこし、十分に機能を果たせなくなります。このような場合は設定トルク値を下げて下さい。
- 潤滑油はご使用にならないで下さい。

### Speci- fications

- Material: Arm/Main body: Stainless steel plate (SUS304).  
Case: Polyacetals (POM)
- Torque adjusting range: 19N±15% to 78N±15%

### Specific use Remarks

- Heat resistance: -10°C to +60°C
- Office equipment and electric appliances
- Avoid danger by low torque setting.
- Do not set the adjusting range of the arm slide torque to 78 N or more, to avoid idling and incorrect functioning by the gear.
- In this case, reduce the set torque value.
- Do not use lubricant.



B

長蝶番

平蝶番

裏蝶番

抜差し  
蝶番

段付  
蝶番

クリーン  
ヒンジ

特装車  
蝶番

フリーザー  
ヒンジ

特殊  
蝶番

トルク  
ヒンジ

STAYS

ステー

周辺機器  
(B)

