

スプリングステー

SPRING STAYS



B-1491
ステンレス製

特徴 Feature

- スプリングの作用により、所定位置でストップします。
- スプリングを使用しているため、ガスもれの心配がありません。取付けの方向性がありません。
- 蓋重量の軽減用としても利用できます。
- 摺動部に樹脂ブッシュを使用しているため摩擦による金属粉の発生を抑えられます。
- ステンレス製で耐食性に優れています。
- 左右兼用型

- Spring action maintains a fixed position.
- The use of a spring eliminates fear of gas leaks. Can be fitted in any direction.
- May also be used to reduce cover weight.
- The use of a resin bush in the sliding parts suppresses metal dust caused by abrasion.
- Corrosion-resistant, stainless steel construction.
- For both left- and right-side use

仕様 ● 材質：シリンダー・ロッド/ステンレス(SUS304)
ブッシュ/ポリアセタール(POM)

● 表面仕上：シリンダー/バフ研磨
ロッド・エンドキャップ//バレル研磨

用途 ● 工作機械・測定機器・クリーンルーム内の機器

納期 ● 標準在庫品

備考 ● 取付けブラケットは、B-461-1用をご使用下さい。(883ページ参照)

● 他の寸法も製作致します。
● 反力を変更した製品も製作致します。

Specifications ● Material: Cylinder / rod : stainless (SUS304)
Bush : polyacetals (POM)

● Finish: Cylinder : buffing
Rod / end cap : barrel polishing

Specific-use ● Machine tool, Measuring equipment and clean room equipment

Remarks ● Use the fitting bracket for B-461-1. (See page 883.)

● Other sizes are available.
● The products with different reaction forces are available.



B

長蝶番

平蝶番

裏蝶番

抜差し蝶番

段付蝶番

クリーンヒンジ

特装車蝶番

フリーザーヒンジ

特殊蝶番

トルクヒンジ

ステー

周辺機器 (B)

STAYS

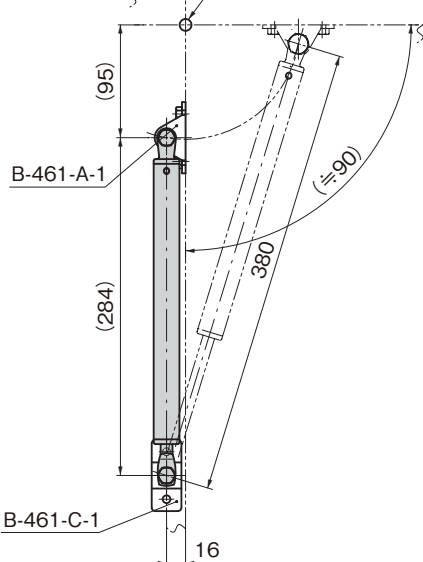


B-1491-1

作動例 Example of operation

扉開閉支点
Door opening/closing supporting point.

この支点位置により開角度が変わります。With this position opening angle changes.



商品番号 Product No.	RoHS	CAD	参考ステー反力N Stay counter-force		製品質量(g) Mass	コード Code	単価 Price	量販価格 Bulk Price	
			伸長時 When extending	収縮時 When retracting				数量 Quantity	単価 Price
B-1491-1	●	2D/3D	39.2	150.9	482	13215	¥4,000	5個~	¥3,840

● : RoHS指令対応品 ▲ : RoHS指令に対応可能です。

※大量のご注文は更にお安くなります。

