

トラップステー

TRAP STAYS



B-1468
ステンレス製

特徴 Feature

PAT.PEND.

- 振動・衝撃に強い安全構造です。
- ステンレス製で耐食性に優れています。
- 全長(L₂)が同じでストップ位置数(1~6)が違うタイプが3タイプあります。
- 左右兼用型
- Vibration-resistant and impact-resistant safety construction design.
- Corrosion-resistant stainless steel is used.
- Three types with same whole length (L₂) and different stop positions (1 to 6) are available.
- For both left type and right type.

- 仕様 ● 材質: ステンレス鋼板(SUS304)
● 表面仕上: 鏡面バフ研磨
● 許容荷重: 215N
- 用途 ● 船舶・振動機器・環境機器
- 納期 ● 標準品・・・納期お問合せ下さい
- 備考 ● B-1468-1-2、2-2、3-2は中止品となりました

- Specifications ● Material: Stainless steel plate (SUS304)
● Finish: Mirror surface buffing
● Allowable load: 215N
- Specific use ● Ships, vibration and environment equipment
- Remarks ● Products B-1468-1-2, 2-2 and 3-2 are no longer manufactured.



B

長蝶番

平蝶番

裏蝶番

抜差し蝶番

段付蝶番

クリーンヒンジ

特装车蝶番

フリーザーヒンジ

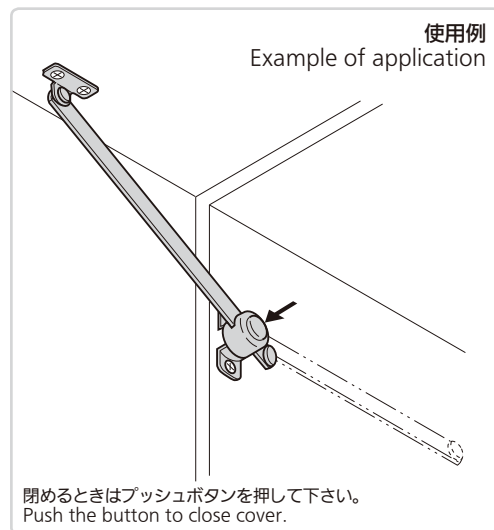
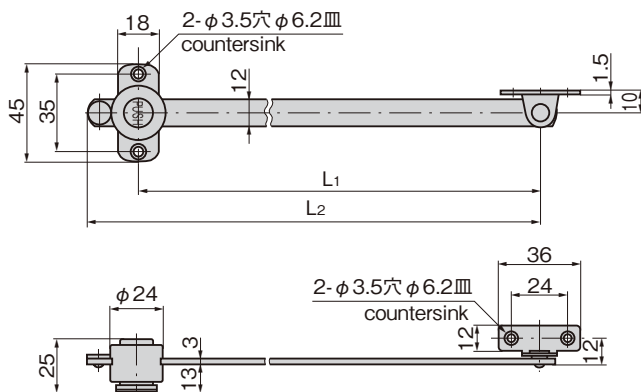
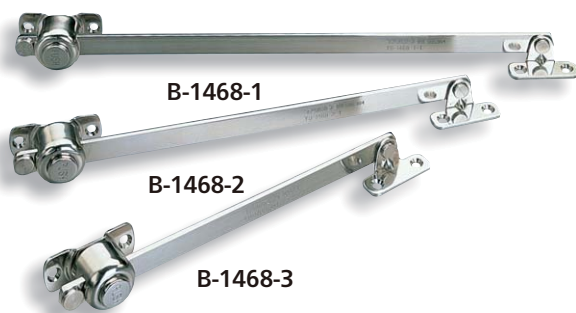
特殊蝶番

トルクヒンジ

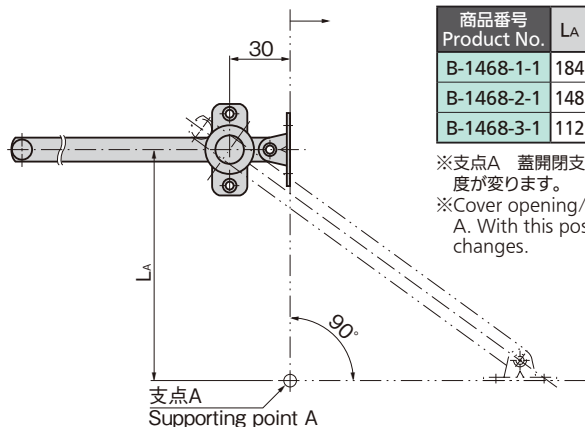
ステー

周辺機器 (B)

STAYS



参考作動例 Example of operation



商品番号 Product No.	RoHS	CAD	L ₁ (ストップ位置) (stop position)					ストップ位置数 No. of stop positions	L ₂	製品質量(g) Mass	コード Code	単価 Price	量販価格 数量 Quantity	Bulk Price 単価 Price
B-1468-1-1	●	2D/3D	/	/	/	/	275	1	297	130	11395	¥2,800	5個~	¥2,688
B-1468-1-3	●	2D/3D	25	75	125	175	225	275	6	11640	¥3,700	5個~	¥3,552	
B-1468-2-1	●	2D/3D	/	/	/	/	225	1	247	115	11396	¥2,700	5個~	¥2,592
B-1468-2-3	●	2D/3D	25	75	125	175	225	5	11642	¥3,400	5個~	¥3,264		
B-1468-3-1	●	2D/3D	/	/	/	/	175	1	197	100	11397	¥2,700	5個~	¥2,592
B-1468-3-3	●	2D/3D	25	75	/	175	/	4	11644	¥3,200	5個~	¥3,072		

●: RoHS指令対応品 ▲: RoHS指令に対応可能です。

※大量のご注文は更にお安くなります。