

二段階式ストッパーステー

2-STAGE STOPPER STAY



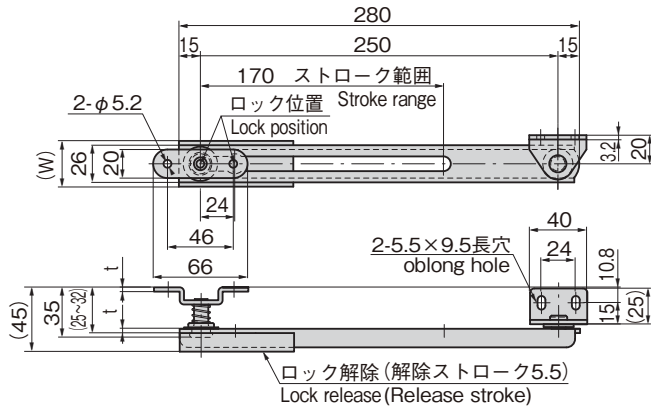
B-1482-W ステンレス製 **B-482-W** 鉄製

特徴 Feature

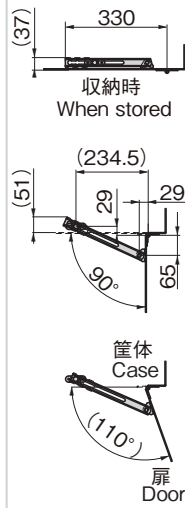
2段階の角度で扉を固定



B-482-W



作動例
Example of operation



- 扉を開くとストッパーがロックし、2段階の角度で扉を固定します。
- ロック解除はアームを足で踏み下げ扉を閉めます。
- 左右兼用型
- Stopper locks when door opened, to hold door at two different angles.
- Step on arm to release lock and close door.
- For both left-hand and right-hand use.

仕様

(B-1482-W) ●材質: ステンレス鋼板(SUS304)

●表面仕上: バレル研磨

(B-482-W) ●材質: 冷間圧延鋼板(SPCC)

●表面仕上: 亜鉛めっきクロメート処理(MFZn-C)

用途 ●シェルター・キュービクル・キャビネット・配電盤

納期 ●標準在庫品

備考 ●従来品B-482と取付け互換はありません。

⚠ ●アーム部に足で乗ったりすると、アームが変形してしまう恐れがあるので、ご注意ください。

Specifications

(B-1482-W) ●Material: Stainless steel plate (SUS304)

●Finish: Barrel polishing

(B-482-W) ●Material: Cold Rolled Steel Sheet (SPCC)

●Finish: Zinc plating chromate (MFZn-C)

Specific use ●Shelters, cubicles, cabinets, distribution panels

Remarks ●Not interchangeable with previous model B-482.

⚠ ●Note that stepping on arm may deform arm.

商品番号 Product No.	RoHS	CAD	(W)	t	製品質量(g) Mass	コード Code	単価 Price	量販価格 Bulk Price
B-1482-W	●	2D	32	3	390	13380	¥1,800	10個~ ¥1,728
B-482-W	●	2D	32.4	3.2	440	13275	¥1,250	10個~ ¥1,188

●: RoHS指令対応品

▲: RoHS指令に対応可能です。

※大量のご注文は更にお安くなります。

ストップステー

STOP STAYS

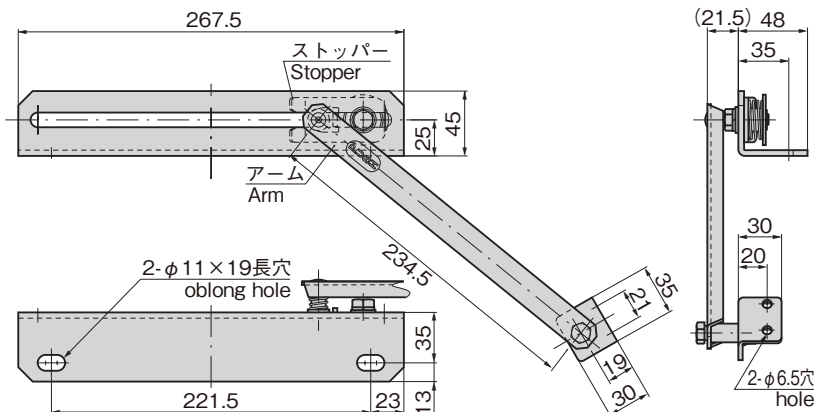


B-1145 ステンレス製

特徴 Feature



B-1145-A



- 扉を開けるとスプリングの作用によりピンがストッパー穴に入り込み確実に固定します。
- アーム(PUSH部)を押し下げるとストッパーが解除し、扉を閉めることができます。
- L型アングルの六角ボルトの締め付け位置を変えることにより、開き角度が変更できます。
- 左右兼用型(本図・写真共右用です。出荷時は右開き扉用にセットされています。)

- When opened, the pin drops into the stopper hole by the action of the spring, holding the door in position.
- Lower the arm (PUSH section) to release the stopper and close the door.
- Change tightening position of hexagon headed bolt for L-angle to change opened angle.
- For both left-hand and right-hand type. (Drawings and photo show right-hand type. Installed on right-hand door before shipping.)

仕様

●材質: ステンレス鋼板(SUS304)

●表面仕上: バレル研磨

用途 ●キュービクル・キャビネット・シェルター

納期 ●標準在庫品

⚠ ●天蓋用には適していません。
●L型アングルの六角ボルトの位置を左側にセットすることで左仕様となります。
●出荷時にはL型アングル側の六角ボルトは締め付けられておりません。締め付けトルクは約19.6N・mです。

Specifications

●Material: Stainless steel plate (SUS304)

●Finish: Barrel polishing

Specific use ●Cubicles, cabinets and shelters

⚠ ●Not suitable for canopies.
●Set position of hexagon headed bolt for L-angle on left side for left-hand specification.
●The hexagon headed bolt is not inserted in the L-angle before shipping.
Tightening torque: approx. 19.6N/m.

商品番号 Product No.	RoHS	CAD	製品質量(g) Mass	コード Code	単価 Price	量販価格 Bulk Price
B-1145-A	●	2D/3D	965	13074	¥3,900	6個~ ¥3,750

●: RoHS指令対応品

▲: RoHS指令に対応可能です。

※大量のご注文は更にお安くなります。



B

長蝶番

平蝶番

裏蝶番

抜き蝶番

段付蝶番

クリーンヒンジ

特装車蝶番

フリーザーヒンジ

特殊蝶番

トルクヒンジ

STAYS

ステー

周辺機器

(B)