

90° ストッパー

90° STOPPERS



B-1893
ステンレス製

B-893
鉄製

特徴 Feature

PAT. PEND.



B-1893

- 扉を開くと自動的に90°でロックします。
 - 閉方向にロックは働きません。
 - 90°以上開く場合は、ロック部を押しながら扉を開いて下さい。
 - 軽車両用として最適です。
 - 左右兼用型
- When the door is opened, it locks automatically at the 90° position.
 - The lock does not operate when the door is being closed.
 - To open the door wider than 90°, push on the lock while opening the door.
 - Suitable for the light weight vehicles.
 - For both left type and right type.

[B-1893]

- 仕様 ●材質：冷間圧延ステンレス鋼板(SUS304)
●表面仕上：バレル研磨
- 用途 ●小型保冷車・食品輸送車

[B-893]

- 仕様 ●材質：冷間圧延鋼板(SPCC)
●表面仕上：亜鉛めっきクロメート処理(MFZn-C)
- 用途 ●軽トラック・小型バン
- 納期 ●標準在庫品

[B-1893]

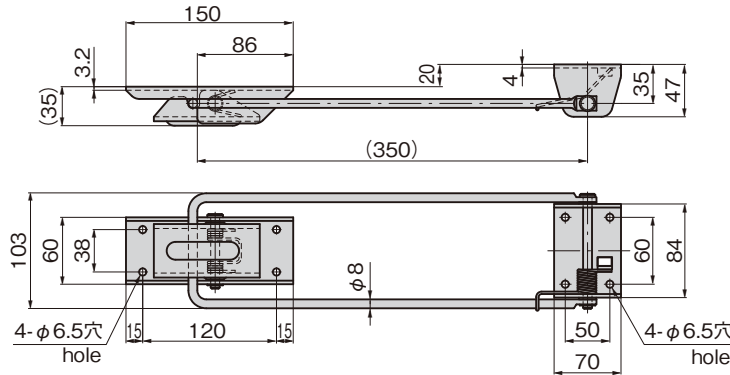
- Specifications ●Material: Cold rolled stainless steel plate (SUS304)
●Finish: Barrel polishing

- Specific use ●Small cold storage cars, food conveying vehicles.

[B-893]

- Specifications ●Material: Cold rolled steel plate (SPCC)
●Finish: Zinc plating chromate treatment (MFZn-C)

- Specific use ●Small trucks, small vans.

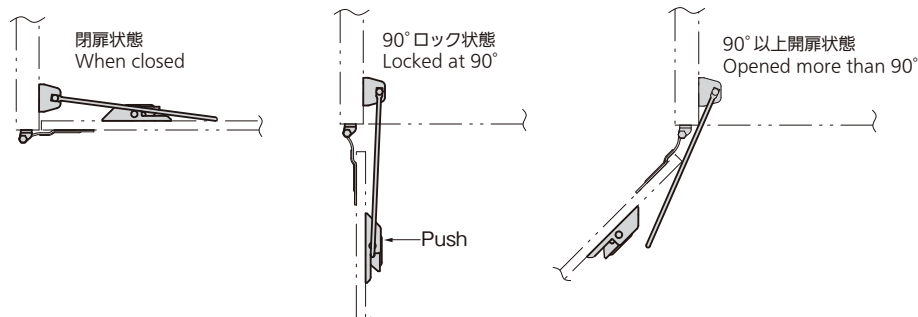


商品番号 Product No.	RoHS	CAD	製品質量(g) Mass	コード Code	単価 Price	量販価格 Bulk Price 数量 Quantity 単価 Price
B-1893	●	2D/3D	1,000	11656	¥5,200	5個～ ¥4,992
B-893	●	2D/3D	1,000	11688	¥2,300	5個～ ¥2,208

●: RoHS指令対応品
▲: RoHS指令に対応可能です。

※大量のご注文は更にお安くなります。

動作例 Example of operation



B

長蝶番

平蝶番

裏蝶番

抜差し蝶番

段付蝶番

クリーンヒンジ

特装車蝶番

フリーザーヒンジ

特殊蝶番

トルクヒンジ

STAYS
ステー
周辺機器 (B)