

ワンタッチステー  
ONE-TOUCH STAYSB-1223  
ステンレス製

## 特徴 Feature

- ステンレス製で耐食性に優れています。
- 扉を開けるとストッパーの作動により扉を固定します。閉める時は少し持ち上げるとストッパーが解除されます。
- 右用・左用(本図・写真共右用です)。
- Corrosion-resistant stainless steel is used.
- Opening the cover actuates the stopper and the cover is secured. Slightly lifting the cover releases the stopper and cover is closed.
- The right type or left type (drawings and photo show the right type)

仕様 ● 材質: ステンレス鋼板(SUS304)  
● 表面仕上: ヘアライン仕上  
● 許容荷重: 147N

用途 ● 計測機器・通信機器

納期 ● 標準在庫品

備考 ● 従来品B-1223-1・2と互換性があります。B-1223-1・2も納入できます。

Specifications ● Material: Stainless steel plate (SUS304)  
● Finish: Hairline finish  
● Allowable load: 147N

Specific-use ● Measuring and communication equipment

Remarks ● The current product B-1223-1 and the B-1223-2 are compatible. The B-1223-1 and the B-1223-2 can be delivered.



B-1223-12-R

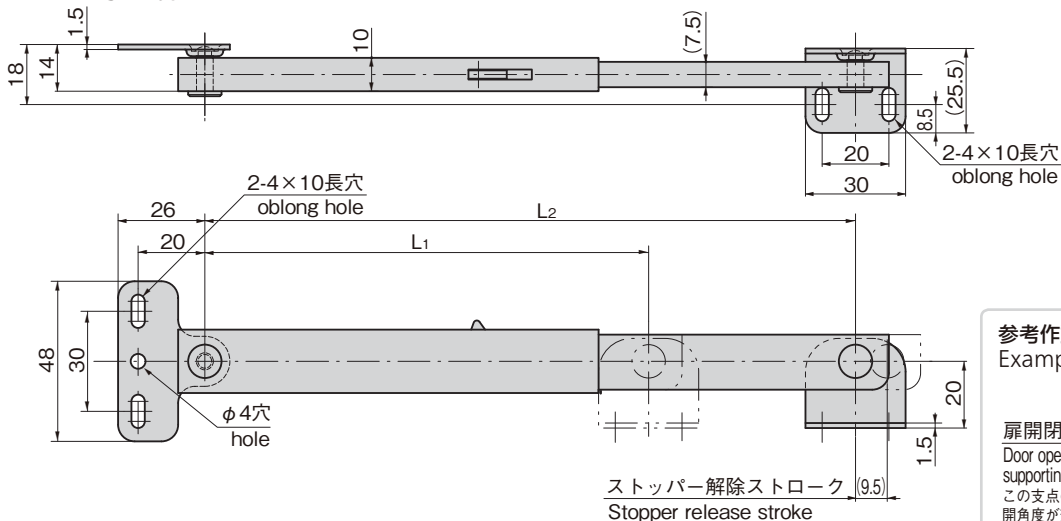
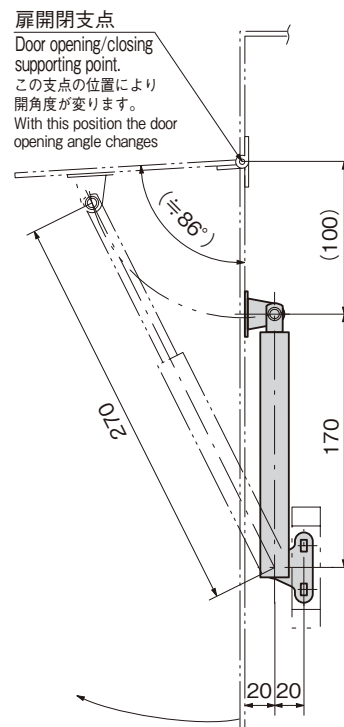
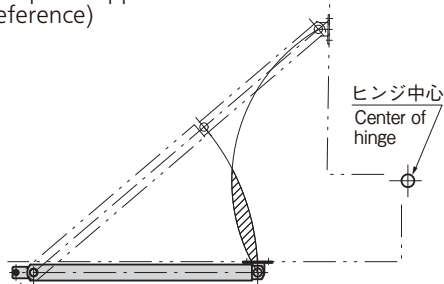


B-1223-11-R

商品番号 Product No.	RoHS	CAD	L <sub>1</sub>	L <sub>2</sub>	製品質量 (g) Mass	コード Code	単価 Price	量販価格 数量 Quantity	Bulk Price 単価 Price
B-1223-11-L	●	2D/3D	170	270	148	12795	¥1,700	10個~	¥1,615
B-1223-11-R	●	2D/3D				12796			
B-1223-12-L	●	2D/3D	133	195	126	12797	¥1,600	10個~	¥1,520
B-1223-12-R	●	2D/3D				12798			

●: RoHS指令対応品 ▲: RoHS指令に対応可能です。 ※大量のご注文は更にお安くなります。

[右用 Right type]

参考作動例  
Example of operation (Reference)  
B-1223-1参考使用例  
Example of application  
(Reference)

斜線部が最小値よりマイナスします。  
The shaded area is subtracted from the minimum value.

ヒンジ中心の位置によって、ステーの軌跡が  
ステー最小値よりマイナスになる場合があります。  
設計上の検証をお願い致します。

Depending on the position of the center of the hinge, the  
locus of the stay may be less than the minimum stay value.  
If this is the case, please inspect the plans.



B

長蝶番

平蝶番

裏蝶番

抜差し  
蝶番段付  
蝶番クリーン  
ヒンジ特装车  
蝶番フリーザー  
ヒンジ特殊  
蝶番トルク  
ヒンジ

ステー

周辺機器  
(B)

STAYS