

テーブルステー

TABLE STAYS


B-1485
ステンレス製

特徴 Feature

- ステンレス製で耐食性に優れています。
- テーブルを引起こすとストッパーの作動によりテーブルを固定します。ストッパーつまみを引けばスライド可能になります。
- 手を挟む危険が少ない伸縮タイプ
- Corrosion-resistant stainless steel is used.
- Raise up the table and it will be secured with the stopper. Pull the stopper knob and the stay will slide.
- It's an extension/retraction type. Danger of catching your hand is minimized.

仕様 ● 製品質量: 380g
● 材質: ステンレス鋼板(SUS304)
● 表面仕上: 光沢バレル研磨
● 許容荷重: 490N

用途 ● 折りみテーブル
納期 ● 標準在庫品

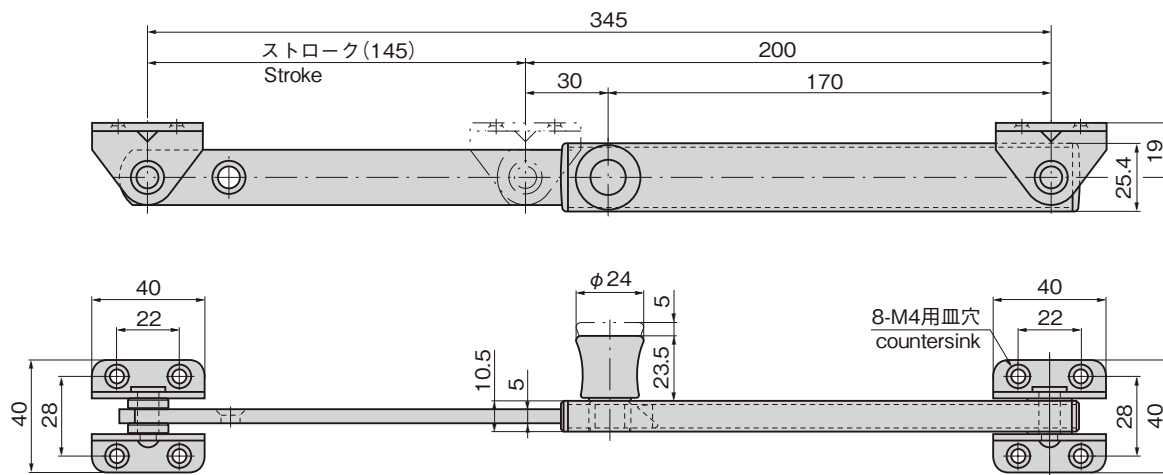
Specifications ● Mass: 380g
● Material: Stainless steel plate (SUS304)
● Finish: Gloss barrel polishing
● Allowable load: 490N

Specific use ● Folding tables

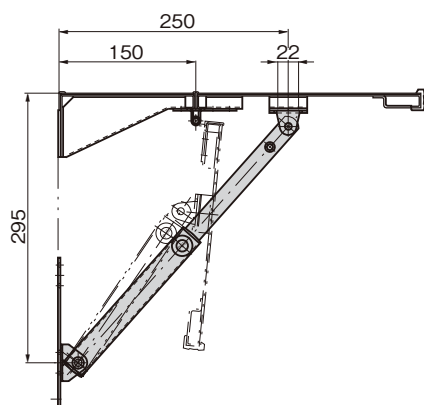

B-1485

商品番号 Product No.	RoHS CAD	コード Code	単価 Price	量販価格 数量 Quantity	Bulk Price 単価 Price
B-1485	● 2D/3D	11830	¥3,000	5個~	¥2,880

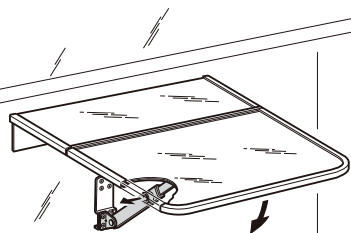
●: RoHS指令対応品 ※大量のご注文は更にお安くなります。
▲: RoHS指令に対応可能です。



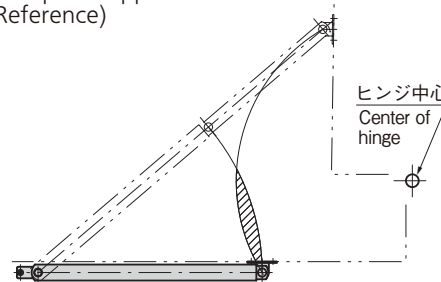
参考作動例
Example of operation
(Reference)



使用例
Example of application



参考使用例
Example of application
(Reference)



斜線部が最小値よりマイナスします。
The shaded area is subtracted from the minimum value.

ヒンジ中心の位置によって、ステーの軌跡がステー最小値よりマイナスになる場合があります。設計上の検証をお願い致します。
Depending on the position of the center of the hinge, the locus of the stay may be less than the minimum stay value. If this is the case, please inspect the plans.


B

長蝶番

平蝶番

裏蝶番

抜差し蝶番

段付蝶番

クリーンヒンジ

特装车蝶番

フリーザーヒンジ

特殊蝶番

トルクヒンジ

ステー

周辺機器 (B)

STAYS