

スチー

STAYS


B-1475
 ステンレス製

特徴 Feature

PAT.PEND.

- ステンレス製で耐食性に優れています。
- 左右兼用型
- Corrosion-resistant stainless steel is used.
- For both left type and right type.

- 仕様 ● 材質: ステンレス鋼板(SUS316)
 ● 表面仕上: 光沢バレル研磨
- 用途 ● 船舶・薬品キャビネット・環境機器
- 納期 ● 標準在庫品

- Specifications ● Material: Stainless steel plate (SUS316)
 ● Finish: Gloss barrel polishing
- Specific-use ● Ships, chemical cabinets and environment equipment



B

長蝶番

平蝶番

裏蝶番

抜差し蝶番

段付蝶番

クリーンヒンジ

特装車蝶番

フリーザーヒンジ

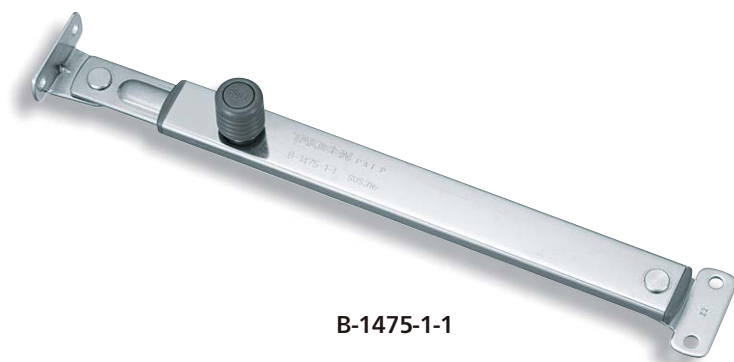
特殊蝶番

トルクヒンジ

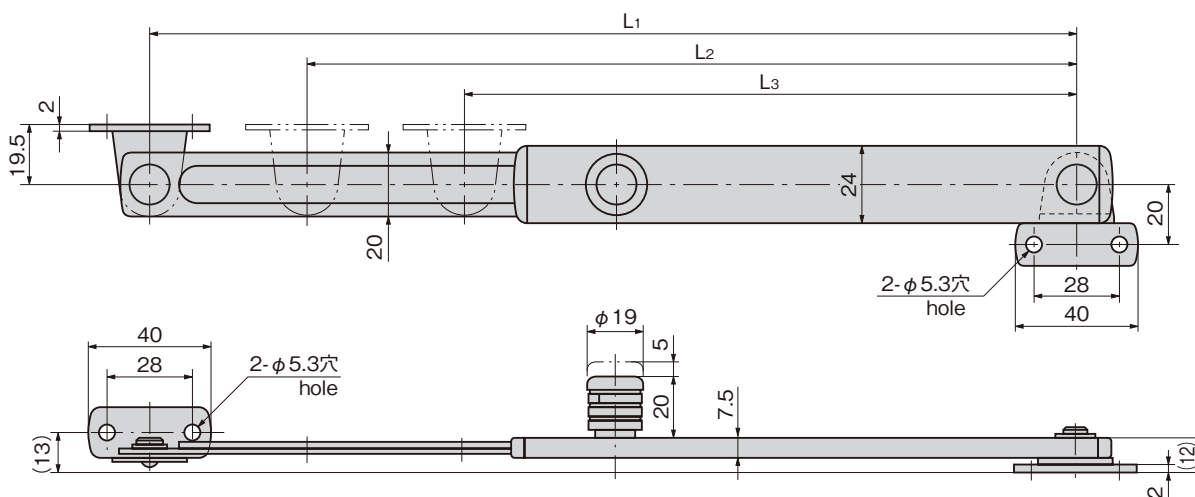
スチー

周辺機器(B)

STAYS



B-1475-1-1



商品番号 Product No.	RoHS	CAD	ストップ穴数 No. of stopping holes	L1	L2	L3	製品質量(g) Mass	コード Code	単価 Price	量販価格 数量 Quantity	Bulk Price 単価 Price
B-1475-1-1	●	2D/3D	1	350	225	200	11404	¥3,800	5個~	¥3,648	
B-1475-1-2	●	2D/3D	2	350	300	225	11405	¥3,800	5個~	¥3,648	
B-1475-2-1	●	2D/3D	1	300	200	190	11406	¥3,750	5個~	¥3,600	
B-1475-2-2	●	2D/3D	2	300	250	200	11407	¥3,750	5個~	¥3,600	
B-1475-3-1	●	2D/3D	1	250	175	170	11408	¥3,700	5個~	¥3,552	

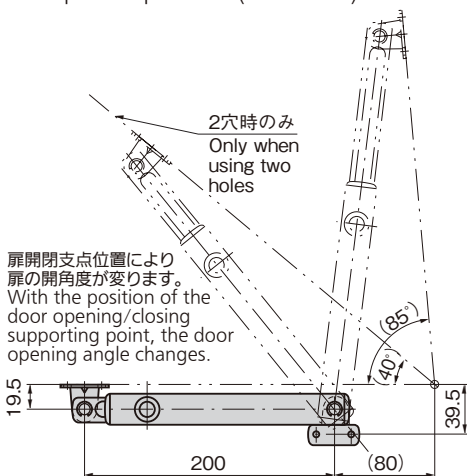
●: RoHS指令対応品 ▲: RoHS指令に対応可能です。

※大量のご注文は更にお安くなります。

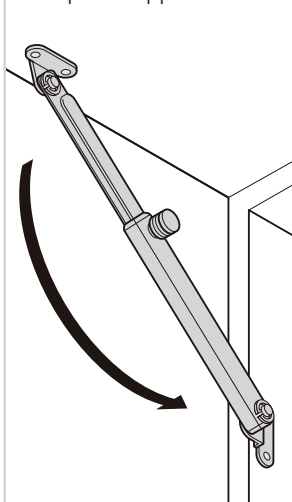
操作方法 Operation method


 扉を閉じる時は、つまみを引いて下さい。
 Pull knob to close door.

参考作動例(B-1475-2) Example of operation (Reference)



使用例 Example of application



参考使用例 Example of application (Reference)

