

セフティロックステー

SAFETY LOCK STAYS



B-1474
ステンレス製

蝶番・ステー
周辺機器



B

長蝶番

平蝶番

裏蝶番

抜き蝶番

段付蝶番

クリーンヒンジ

特装車蝶番

フリーザーヒンジ

特殊蝶番

トルクヒンジ

STAYS
ステー
周辺機器
(B)

PAT. PEND.



B-1474-1-R

特徴 Feature

- 安全重視の完全固定タイプ
- 従来のステーB-1460に安全ロック機構をプラス。ボタンを押してロックを解除しないと閉まりません。
- 耐塩害仕様のSUS316製
- 右用・左用(本図は右用です)
- Safety full-fixed type.
- Add safety lock mechanism to the current stay B-1460. Cannot be closed unless the lock is released by pushing the button.
- Saltwater proof SUS316-made.
- The left type or right type. (Drawings show the right type)

仕様 ●材質: ステンレス鋼板(SUS316)
●表面仕上: 光沢バレル研磨
●許容荷重: 392N

用途 ●船舶・振動機器・屋外機器

納期 ●標準在庫品

備考 ●左右使用の場合、片方ずつロックを解除できます。

Specifications ●Material: Stainless steel plate (SUS316)
●Finish: Gloss barrel polishing
●Allowable load: 392N

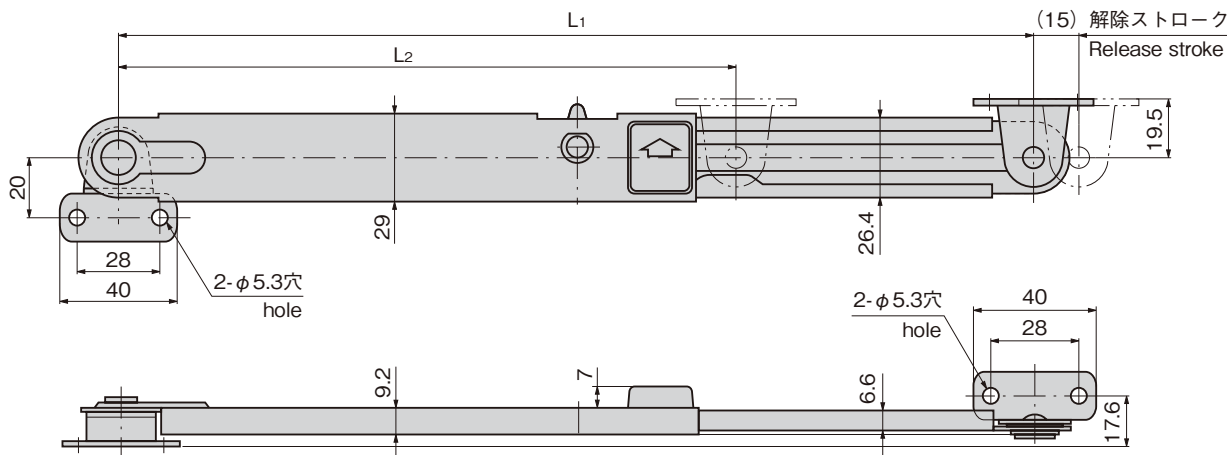
Specific-use ●Ships, vibration and outdoor equipment

Remarks ●In case of both left type and right type, the lock can be released one by one.

| 商品番号 Product No. | RoHS | CAD | 備考 Remarks | L ₁ | L ₂ | ストローク Stroke | 製品質量(g) Mass | コード Code | 単価 Price | 量販価格 数量 Quantity | Bulk Price 単価 Price |
|---------------------|------|-------|---------------|----------------|----------------|-----------------|-----------------|-------------|-------------|---------------------|------------------------|
| B-1474-1-L | ● | 2D/3D | 左用 Left type | 400 | 252 | 148 | 290 | 11398 | ¥3,850 | 5個~ | ¥3,696 |
| B-1474-1-R | ● | 2D/3D | 右用 Right type | | | | | 11399 | | | |
| B-1474-2-L | ● | 2D/3D | 左用 Left type | 300 | 202 | 98 | 240 | 11400 | ¥3,800 | 5個~ | ¥3,648 |
| B-1474-2-R | ● | 2D/3D | 右用 Right type | | | | | 11401 | | | |
| B-1474-3-L | ● | 2D/3D | 左用 Left type | 200 | 152 | 48 | 200 | 11402 | ¥3,650 | 5個~ | ¥3,504 |
| B-1474-3-R | ● | 2D/3D | 右用 Right type | | | | | 11403 | | | |

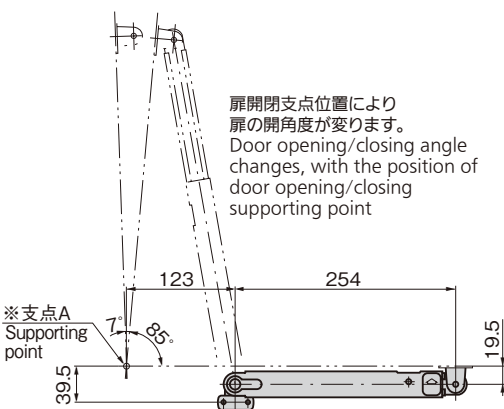
●: RoHS指令対応品 ▲: RoHS指令に対応可能です。

※大量のご注文は更にお安くなります。



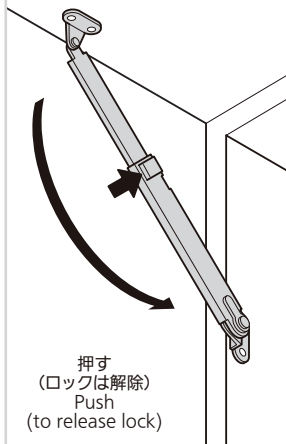
参考作動例 [B-1474-1-R]

Example of operation (Reference)



使用例

Example of application



参考使用例

Example of application (Reference)

