

# オートストッパー付天蓋用ステアー

## STAYS WITH AUTO STOPPERS FOR CANOPIES



**B-1020-B** ステンレス製 **B-20-B** 鉄製

### 特徴 Feature

- スライド式ストッパー機構により、扉を確実に保持します。
- スプリングにより自動的にロックし、ストッパーを解除すると扉を閉められます。
- 右用・左用(本図・写真共右用です。)

- Thanks to slide stopper mechanism, the door is held in the open position positively
- Automatically locked due to spring and door can be closed by releasing the stopper
- The right or left type (drawings and photo show the right type)

- 仕様 ● 材質
- B-1020-B/冷間圧延ステンレス鋼板(SUS304)
  - B-20-B/冷間圧延鋼板(SPCC)
- 表面仕上
- B-1020-B/バレル研磨
  - B-20-B/クロムめっき(MFCr)
- 許容荷重: 196N

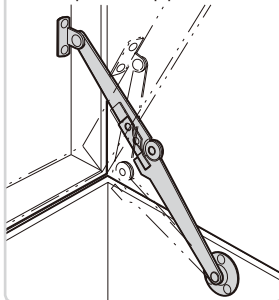
- 用途 ● 天蓋用
- 納期 ● 標準在庫品
- 備考 ● 従来品B-20もありません。お問合せ下さい。
- チタニウム製も製作します。

- Specifications ● Material: B-1020: Cold rolled stainless steel plate (SUS304)
- B-20: Cold rolled steel plate (SPCC)
- Finish : B-1020-B: Barrel polishing
- B-20-B: Chrome plating (MFCr)
- Allowable load: 196N

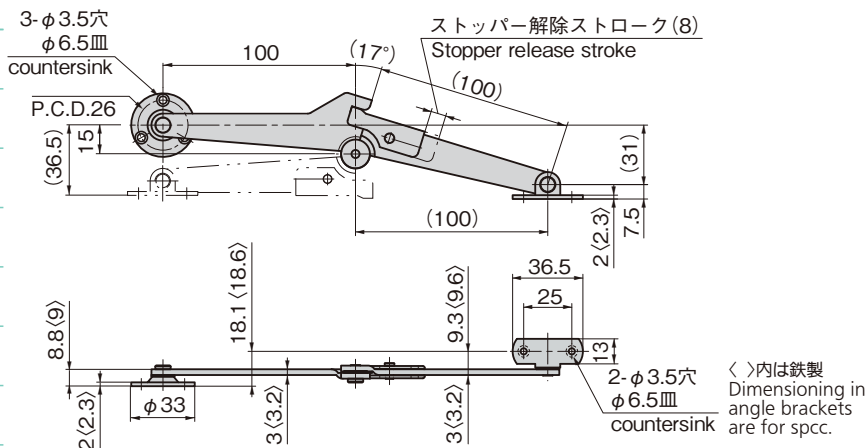
Specific use ● For canopies

PAT.PEND.

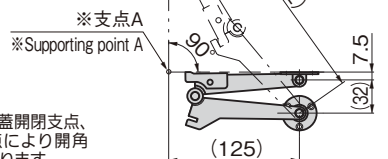
使用例  
Example of application



B-1020-B-1-R



参考作動例  
Example of operation  
(Reference)



※支点A 蓋開閉支点、この支点により開角度が変わります。

※Supporting point A: Cover opening/ closing supporting point: With this point, opening angle changes.

商品番号 Product No.	RoHS	CAD	備考 Remarks	製品質量(g) Mass		コード Code		単価 Price		量販価格 Bulk Price						
				SUS	SPCC	SUS	SPCC	SUS	SPCC	数量 Quantity	単価 Price	数量 Quantity	単価 Price			
B-1020-B-1-L	B-20-B-1-L	●	●	2D/3D	2D/3D	左用 Left type	122	133	11637	12749	¥1,300	¥900	10個~	¥1,248	15個~	¥864
B-1020-B-1-R	B-20-B-1-R	●	●	2D/3D	2D/3D	右用 Right type	11638	12750	¥1,300	¥900	10個~	¥1,248	15個~	¥864		

●: RoHS指令対応品 : RoHS指令に対応可能です。 ※大量のご注文は更にお安くなります。

# ストッパー付天蓋用ステアー

## MULTI-STOP STAYS FOR CANOPIES



**B-1570N** ステンレス製

### 特徴 Feature

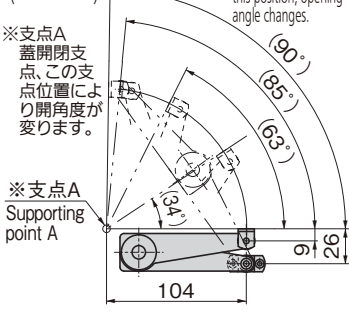
- ステンレス製で耐食性に優れています。
- 45°ごとの位置でストップします。
- 右用・左用(本図・写真共右用です。)
- Corrosion-resistant stainless steel is used.
- Stops every 45°.
- The left or right type (drawings and photo show the right type)

- 仕様 ● 製品質量: 78g
- 材質: 冷間圧延ステンレス鋼板(SUS304)
- 表面仕上: バレル研磨
- 許容荷重: 147N
- 用途 ● 計測機器・環境機器・通信機器の天蓋
- 納期 ● 標準在庫品

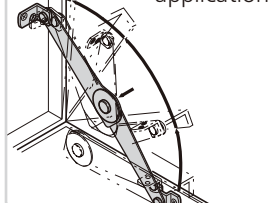
- Specifications ● Mass: 78g
- Material: Cold rolled stainless steel plate (SUS304)
- Finish: Barrel polishing
- Allowable load: 147N

Specific use ● Canopies of measuring, environment communication equipment

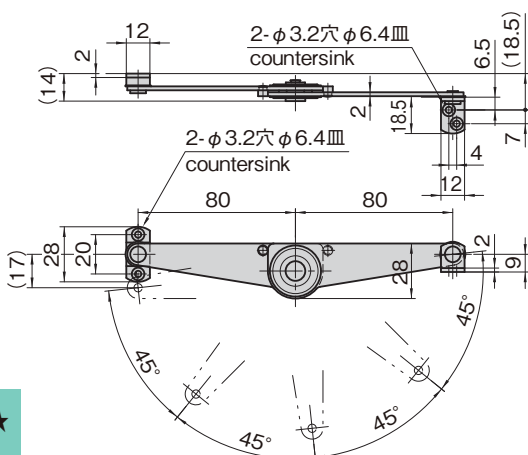
参考作動例  
Example of operation  
(Reference)



使用例  
Example of application



B-1570N-R



商品番号 Product No.	RoHS	CAD	備考 Remarks	コード Code	単価 Price	量販価格 Bulk Price	
						数量 Quantity	単価 Price
B-1570N-L	●	2D/3D	左用 Left type	13122	¥700	15個~	¥672
B-1570N-R	●	2D/3D	右用 Right type	13123	¥700	15個~	¥672

●: RoHS指令対応品 : RoHS指令に対応可能です。 ※大量のご注文は更にお安くなります。

長蝶番  
平蝶番  
裏蝶番  
抜差し蝶番  
段付蝶番  
クリーンヒンジ  
特装車蝶番  
フリーザーヒンジ  
特殊蝶番  
トルクヒンジ  
ステアー  
周辺機器(B)