

# 天蓋用平型ワンタッチステー

## ONE-TOUCH STAYS FOR CANOPIES



**B-38**  
鉄製

### 特徴 Feature

- スチールボールと板ばねの作用でロックします。
- 右用・左用(本図は右用です。)
- Locked with the steel bowl and plate spring.
- The left type or right type. (drawings show the right type)

仕様 ● 材質: 冷間圧延鋼板 (SPCC)  
● 表面仕上: クロムめっき (MFCr)  
● 天蓋用

用途 ● 計測機器・通信機器  
納期 ● 標準在庫品

Specifications ● Material: Cold rolled steel plate (SPCC)  
● Finish: Chrome plating (MFCr)  
● Used for canopies

Specific-use ● Measuring and communication equipment

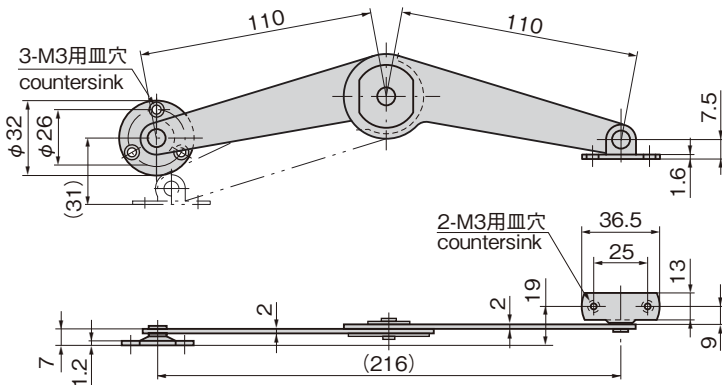


B-38-1-R

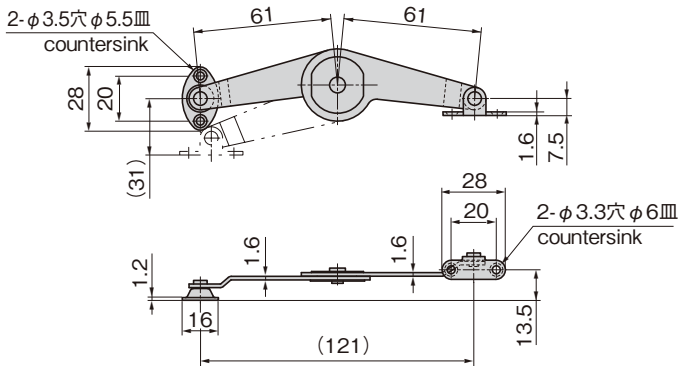


B-38-3-L

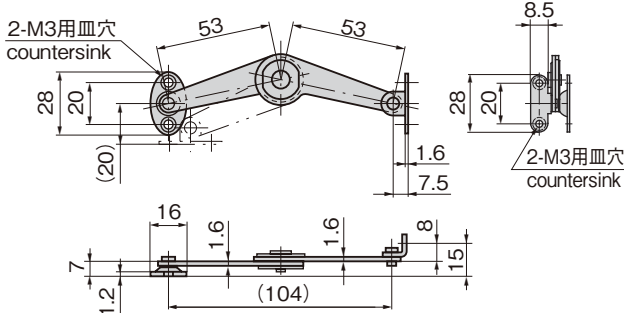
[B-38-1-R]



[B-38-2-R]



[B-38-3-R]

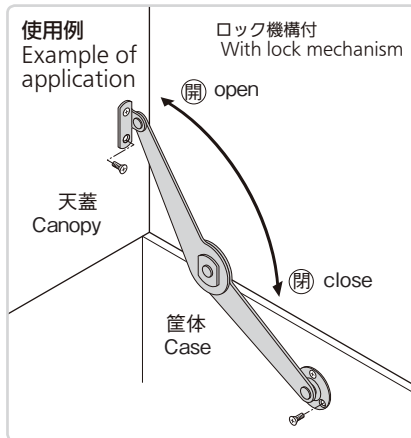


商品番号 Product No.	RoHS	CAD	備考 Remarks	製品質量(g) Mass	コード Code	単価 Price	量販価格 Bulk Price	
							数量 Quantity	単価 Price
B-38-1-L	●	2D/3D	左用 Left type	125	10114	¥530	20個~	¥514
B-38-1-R	●	2D/3D	右用 Right type	125	10115	¥530	20個~	¥514
B-38-2-L	●	3D	左用 Left type	50	10116	¥320	30個~	¥310
B-38-2-R	●	2D/3D	右用 Right type	50	10117	¥320	30個~	¥310
B-38-3-L	●	2D/3D	左用 Left type	35	10118	¥250	30個~	¥243
B-38-3-R	●	2D/3D	右用 Right type	35	10119	¥250	30個~	¥243

●: RoHS指令対応品

※大量のご注文は更にお安くなります。

▲: RoHS指令に対応可能です。



参考作動例 Example of operation (Reference)  
[B-38-1-R]

