

# ストッパー付重量扉用ステー

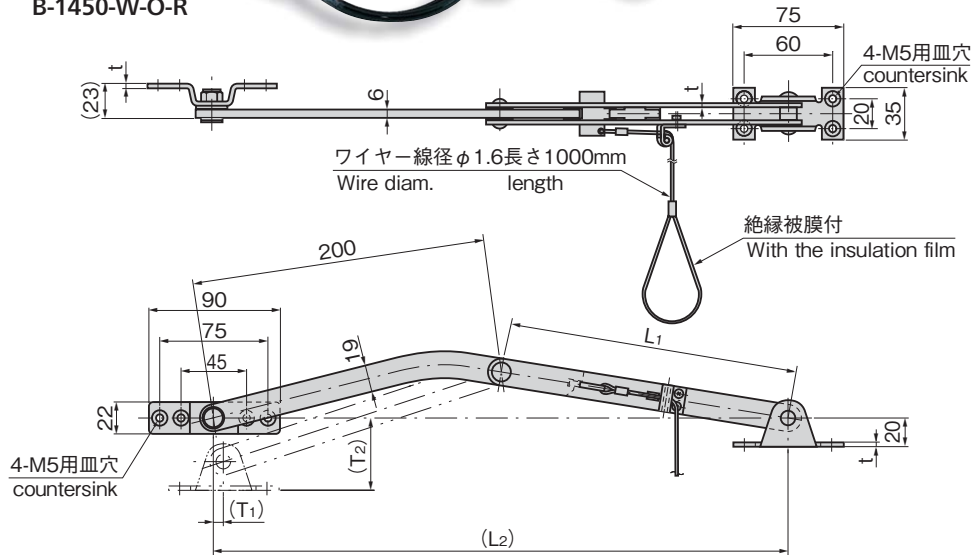
## STAYS WITH STOPPERS FOR HEAVY-DUTY USE



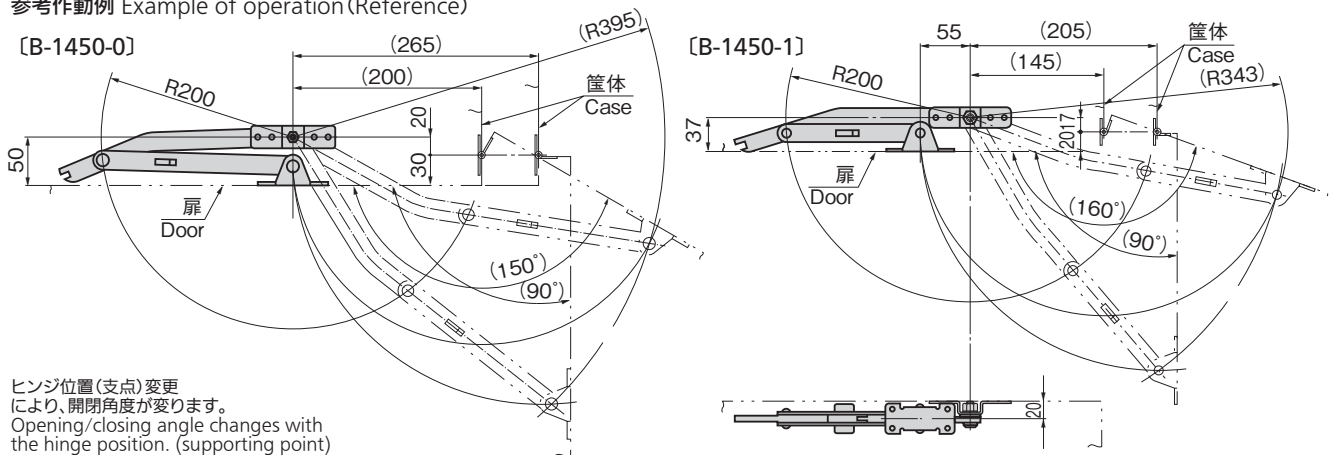
B-1450-W-O-R



- [ B-1450-W-0 B-450-W-0 ]
- [ B-1450-W-1 B-450-W-1 ]
- [ B-1450-0 B-450-0 ]
- [ B-1450-1 B-450-1 ]



参考作動例 Example of operation (Reference)



ヒンジ位置(支点)変更により、開閉角度が変わります。  
Opening/closing angle changes with the hinge position. (supporting point)

商品番号 Product No.	RoHS CAD	材質 Material	備考 Remarks	L1	(L2)	(T1)	(T2)	t	許容荷重kN Allowable load	製品質量(g) Mass	コード Code	単価 Price	量販価格 数量 Bulk Price	Bulk Price 単価 Price
B-1450-W-0-L	●	2D SUS	ワイヤー付 左型 Left-type	200	395	7	50	3	1.47	627	12745	¥4,400	5個~	¥4,224
B-1450-W-0-R	●	2D SUS	ワイヤー付 右型 Right-type											
B-1450-0	●	2D/3D SUS	ワイヤーなし 左右兼用型 Left-Right-combination	200	395	7	50	3.2	1.47	600	10792	¥3,800	5個~	¥3,648
B-450-W-0-L	●	2D SPCC	ワイヤー付 左型 Left-type											
B-450-W-0-R	●	2D SPCC	ワイヤー付 右型 Right-type	200	395	7	50	3.2	1.47	643	13124	¥3,000	5個~	¥2,880
B-450-0	●	2D/3D SPCC	ワイヤーなし 左右兼用型 Left-Right-combination											
B-1450-W-1-L	●	2D SUS	ワイヤー付 左型 Left-type	145	343	60	38	3	1.47	575	12747	¥4,100	5個~	¥3,936
B-1450-W-1-R	●	2D SUS	ワイヤー付 右型 Right-type											
B-1450-1	●	2D/3D SUS	ワイヤーなし 左右兼用型 Left-Right-combination	145	343	60	38	3.2	1.47	550	10793	¥3,500	5個~	¥3,360
B-450-W-1-L	●	2D SPCC	ワイヤー付 左型 Left-type											
B-450-W-1-R	●	2D SPCC	ワイヤー付 右型 Right-type	145	343	60	38	3.2	1.47	589	13126	¥2,900	5個~	¥2,784
B-450-1	●	2D/3D SPCC	ワイヤーなし 左右兼用型 Left-Right-combination											

●: RoHS指令対応品 ▲: RoHS指令に対応可能です。

※大量のご注文は更にお安くなります。



B

長蝶番

平蝶番

裏蝶番

抜差し  
蝶番

段付  
蝶番

フリーン  
ヒンジ

特装车  
蝶番

フリーザー  
ヒンジ

特殊  
蝶番

トルク  
ヒンジ

ステー

周辺機器  
(B)

STAYS