



A

クレモン

ローラー
締め

特装密閉
ハンドル

フリーザー
密閉

平面
スイング

ギア式

平面
ハンドル

ポップ
ハンドル

リフト
ハンドル

アジャスト
ハンドル

ラッチ式

スナッチ

リンク

フック式

ロック
ハンドル

L型
ハンドル

T型
ハンドル

丸型
小型

押ボタン

取手 PULLS

つまみ

止め金
ロッド棒

ジョイント
リンク

ワイヤ

角型取手

SQUARE-SHAPED PULLS



特徴 Feature

- スチロール樹脂を使用しソフトな使用感が得られます。
- Soft image because of styrene plastic.



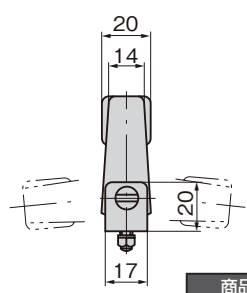
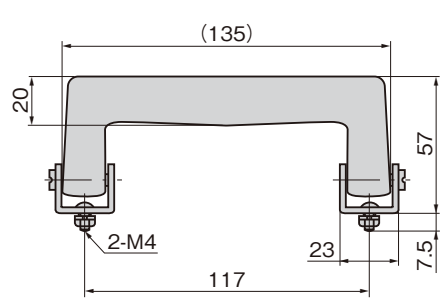
AP-83-Black
ブラック

- 仕様
- 製品質量: 110g
 - 材質: ポリスチレン (PS)
 - 標準色: ブラック・グレー
 - 使用荷重: 294N

- 用途
- 計測機器
 - 標準在庫品
- 納期
- 常温でご使用下さい。

- Specifications
- Mass: 110g
 - Material: Polystyrene (PS)
 - Standard color: Black and gray
 - Working load: 294N

- Specific use
- Measuring equipment
 - Use the product in normal temperatures.



商品番号 Product No.	RoHS	CAD	コード Code	単価 Price	量販価格 Bulk Price	
					数量 Quantity	単価 Price
AP-83-Black	●	2D/3D	00213	¥880	20個～	¥845
AP-83-Gray	●	2D/3D	00214	¥880	20個～	¥845

●: RoHS指令対応品 ▲: RoHS指令に対応可能です。 ※大量のご注文は更にお安くなります。

革目取手

LEATHER-LIKE PULLS



特徴 Feature

- 革目を生かしたシボ加工品
- Leather-like grained pattern.

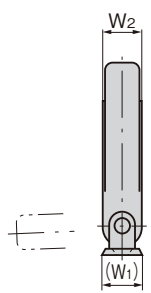
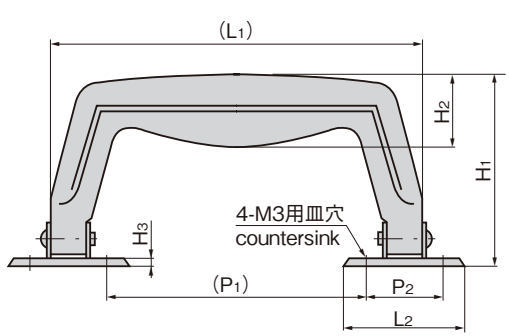


AP-116-1

- 仕様
- 材質: ポリエチレン (PE)
- 用途
- 計測機器
 - 標準在庫品
- 納期
- 常温でご使用下さい。

- Specifications
- Material: Polyethylene (PE)

- Specific use
- Measuring equipment
 - Use the product in normal temperatures.



商品番号 Product No.	RoHS	CAD	(L1)	L2	(W1)	W2	H1	H2	H3	(P1)	P2	使用荷重 N Working load	製品質量 (g) Mass	コード Code	単価 Price	量販価格 Bulk Price	
																数量 Quantity	単価 Price
AP-116-1	●	2D	150	47	16.5	18	77	28	4	109	27.5	294	85	00250	¥380	40個～	¥365
AP-116-2	●	2D	134	47	16.5	15	69	25	4	92	27.5	294	70	00251	¥310	40個～	¥298
AP-116-3	●	2D	109	35	15	12.5	51	16	2	78	21	196	25	00252	¥150	100個～	¥144

●: RoHS指令対応品 ▲: RoHS指令に対応可能です。 ※大量のご注文は更にお安くなります。