

# フロアハッチ用取手

## PULLS FOR FLOOR HATCH



**A-1078**  
ステンレス製

### 特徴 Feature

- 開閉時、いずれの位置でも取手を保持します。
- 使用しない時は凸部が少なくフラットになり安全です。
- Pulls can be held at any position when opening and closing.
- Pulls have few concaves and are easy to be flat when not used for ensuring safety

仕様 ● 材質: ステンレス鋼板(SUS304)  
● 表面仕上: ヘアライン仕上  
● 使用荷重: 147N

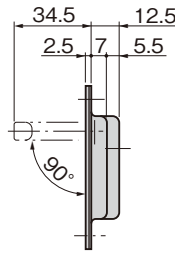
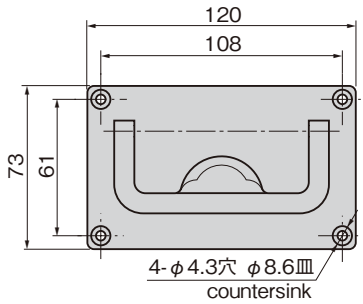
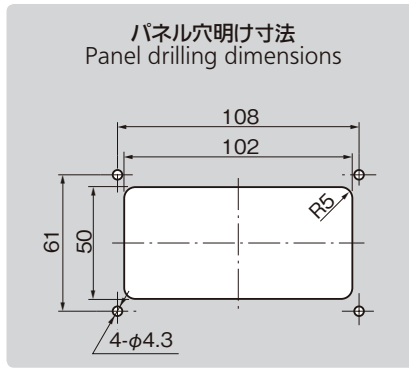
用途 ● 水処理設備機器・床下収納庫などの蓋  
納期 ● 標準在庫品

Specifi- ● Material: Stainless steel plate (SUS304)  
cations ● Finish: Hairline finish  
● Working load: 147N

Specific- ● For water plumbing systems and  
use under-floor storage boxes etc.



A-1078



商品番号 Product No.	RoHS	CAD	製品質量(g) Mass	コード Code	単価 Price	量販価格 Bulk Price 数量 Quantity   単価 Price
A-1078	●	2D/3D	255	03370	¥1,600	10個~ ¥1,520

●: RoHS指令対応品  
▲: RoHS指令に対応可能です。

※大量のご注文は更にお安くなります。

# フロアハッチ用取手

## FLOOR HATCH PULLS



**A-1077**  
ステンレス製

### 特徴 Feature

- 使用しない時は平面となり、行き来が激しい狭い場所でも安全
- It's flat when not using so it's safe in a busy confined area.

仕様 ● 材質: 冷間圧延ステンレス鋼板(SUS304)  
● 表面仕上: ヘアライン仕上  
用途 ● 床下収納庫などの扉  
納期 ● 標準在庫品

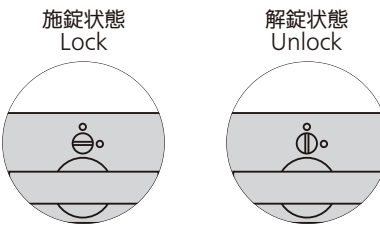
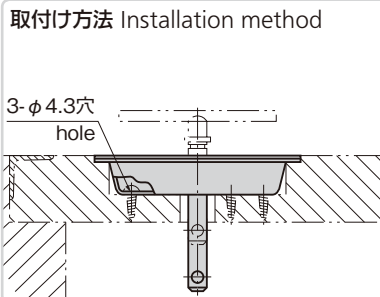
Specifi- ● Material: Cold rolled stainless steel  
cations plate (SUS304)  
● Finish: Hairline finish

Specific use ● Doors for under-floor storage case etc.



A-1077-1

A-1077-2

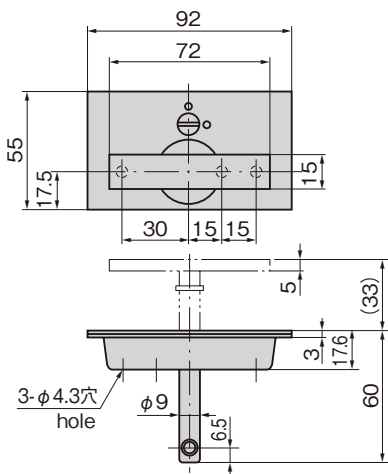


商品番号 Product No.	RoHS	CAD	製品質量(g) Mass	コード Code	単価 Price	量販価格 Bulk Price 数量 Quantity   単価 Price
A-1077-1	●	2D/3D	225	01062	¥2,600	5個~ ¥2,496
A-1077-2	●	2D/3D	150	01063	¥1,350	10個~ ¥1,296

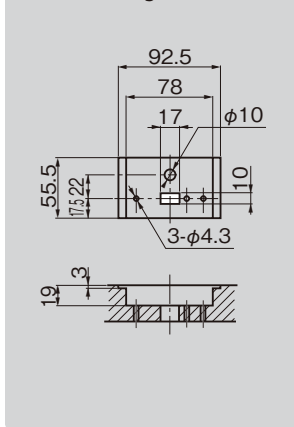
●: RoHS指令対応品  
▲: RoHS指令に対応可能です。

※大量のご注文は更にお安くなります。

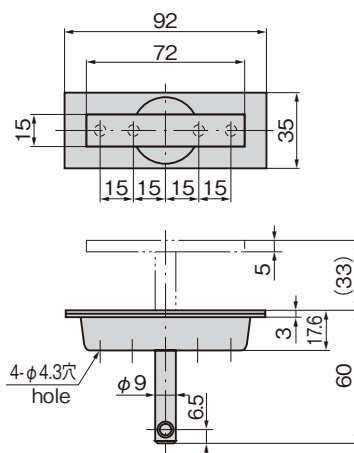
[A-1077-1]



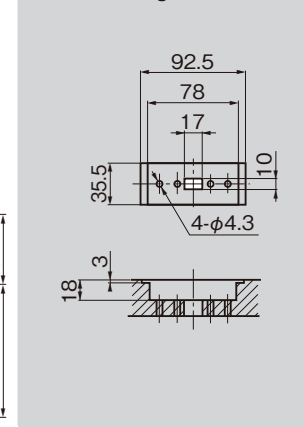
パネル穴明け寸法(1/2)  
Panel drilling dimensions



[A-1077-2]



パネル穴明け寸法(1/2)  
Panel drilling dimensions



ハンドル・取手  
つまみ・周辺機器



A

クレモン

ローラー  
締り

特装密閉  
ハンドル

フリーザー  
密閉

平面  
スイング

ギア式

平面  
ハンドル

ポップ  
ハンドル

リフト  
ハンドル

アジャスト  
ハンドル

ラッチ式

スナッチ

リンク

フック式

ロック  
ハンドル

L 型  
ハンドル

T 型  
ハンドル

丸型  
小型

押ボタン

PULLS  
取手

つまみ

止め金  
ロッド棒

ジョイント  
リンク

ワイヤ