

平面取手 FLUSH PULLS



A-9
亜鉛合金製

特徴 Feature

- 使用しないときの取手は本体に収まり突起しません。
- Grip is encased during no use so the surface is flat.

仕様 ● 材質：亜鉛合金 (ZDC)
● 表面仕上：クロムめっき (MZCr)
● 使用荷重：147N

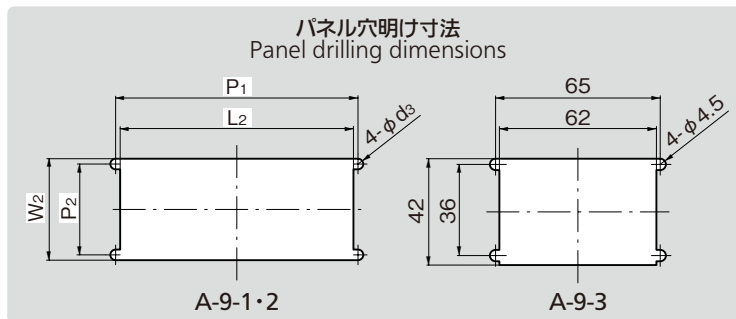
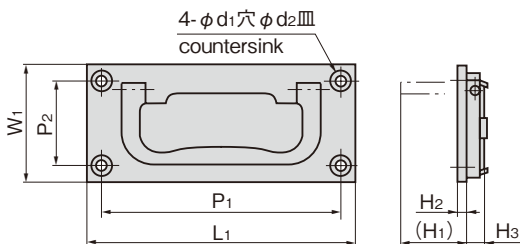
用途 ● 計測機器・通信機器
納期 ● 標準在庫品

Specifications ● Material: Zinc alloy (ZDC)
● Finish: Chrome plating (MZCr)
● Working load: 147N

Specific use ● Measuring or communication equipment



A-9-2



商品番号 Product No.	RoHS CAD	L1	L2	W1	W2	(H1)	H2	H3	P1	P2	φd1	φd2	φd3	製品質量 (g) Mass	コード Code	単価 Price	量販価格 Bulk Price	
																	数量 Quantity	単価 Price
A-9-1	●	92	76	55	47.5	34	3.2	5.8	80	43	4.5	8.2	4.5	125	00052	¥900	20個~	¥864
A-9-2	●	90	77	40	33.5	22	2.5	6.5	80	30	3.2	6.4	3.5	80	00053	¥770	20個~	¥740
A-9-3	●	76	62	48	42	31	2.5	5.5	65	36	4.2	8.2	4.5	75	00054	¥700	20個~	¥672

●: RoHS指令対応品 ▲: RoHS指令に対応可能です。

※大量のご注文は更にお安くなります。

平面取手 FLUSH PULLS



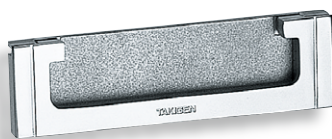
A-109
亜鉛合金製

特徴 Feature

- 使用しないときの取手は本体に収まり突起がありません。
- Grip is encased during no use so the surface is flush.

仕様 ● 材質：亜鉛合金 (ZDC)
● 表面仕上：サチライトクロムめっき (MZCr)
用途 ● 計測機器・通信機器
納期 ● 標準在庫品

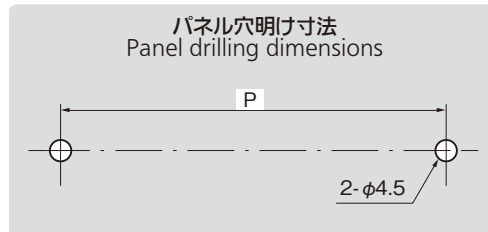
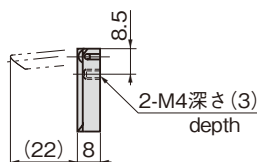
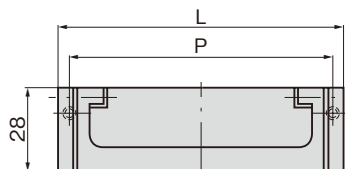
Specifications ● Material: Zinc alloy (ZDC)
● Finish: Satellite chrome plating (MZCr)
Specific use ● Measuring or communication equipment



A-109-2



A-109-3



商品番号 Product No.	RoHS CAD	L	P	使用荷重 N Working load	製品質量 (g) Mass	コード Code	単価 Price	量販価格 Bulk Price	
								数量 Quantity	単価 Price
A-109-1	●	96	88	98	60	00969	¥630	15個~	¥599
A-109-2	●	72	64		50	00970	¥620	15個~	¥595
A-109-3	●	52	44		40	00971	¥570	20個~	¥547

●: RoHS指令対応品 ▲: RoHS指令に対応可能です。

※大量のご注文は更にお安くなります。

クレモン

ローラー
締め

特装密閉
ハンドル

フリーザー
密閉

平面
スイング

ギア式

平面
ハンドル

ポップ
ハンドル

リフト
ハンドル

アジャスト
ハンドル

ラッチ式

スナッチ

リンク

フック式

ロック
ハンドル

L 型
ハンドル

T 型
ハンドル

丸型
小型

押ボタン

取手
PULLS

つまみ

止め金
ロッド棒

ジョイント
リンク

ワイヤ