

# トランク取手

## TRUNK CARRYING HANDLES



**A-1006**  
ステンレス製

**A-6**  
鉄製

### 特徴 Feature

- ステンレス製で耐食性に優れています。(A-1006)
- 取手を握りやすくしました。(A-6-15-A)
- Corrosion-resistant stainless steel is used.(A-1006)
- Easy to grip. (A-6-15-A)

#### [A-1006]

- 仕様 ● 材質：冷間圧延ステンレス鋼板(SUS304)  
● 表面仕上：電解処理

#### [A-6]

- 仕様 ● 材質：冷間圧延鋼板(SPCC)  
● 表面仕上：亜鉛めっきクロメート処理(MFZn-C)

用途 ● 計測機器・小型コンテナ

納期 ● 標準在庫品

#### [A-1006]

- Specifications ● Material: Cold rolled stainless steel plate (SUS304)  
● Finish: Electrolytic treatment

#### [A-6]

- Specifications ● Material: Cold rolled steel (SPCC)  
● Finish: Zinc plating chromate treatment (MFZn-C)

Specific-use ● Measuring equipment and small-sized containers



A-1006-1



A-6-15-A(握り付き)  
(with grip)

クレモン

ローラー  
締め

特装密閉  
ハンドル

フリーザー  
密閉

平面  
スイング

ギア式

平面  
ハンドル

ポップ  
ハンドル

リフト  
ハンドル

アジャスト  
ハンドル

ラッチ式

スナッチ

リンク

フック式

ロック  
ハンドル

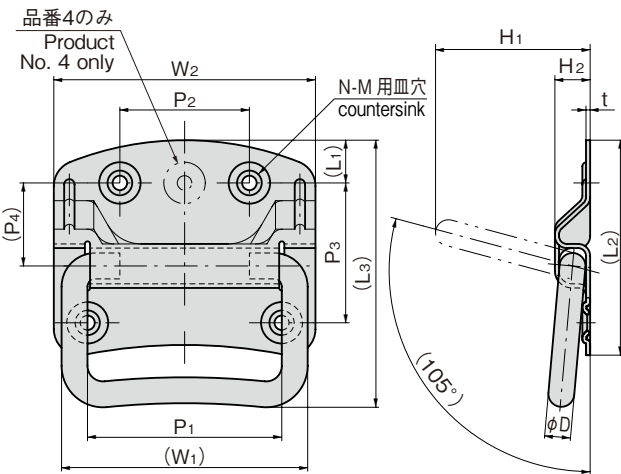
L 型  
ハンドル

T 型  
ハンドル

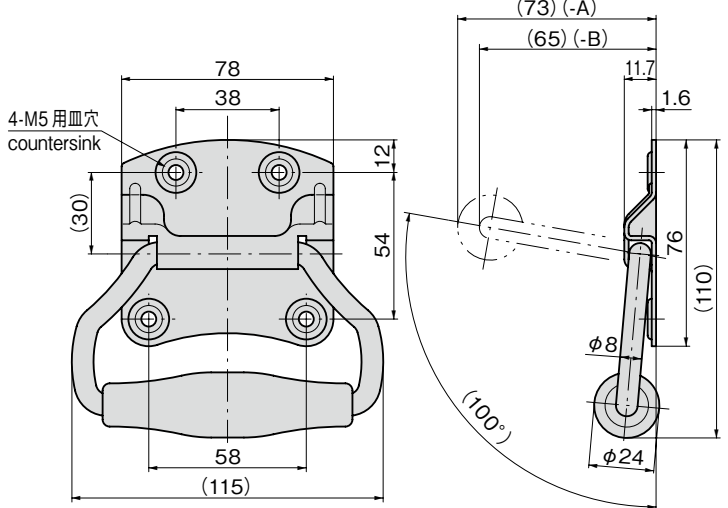
丸型  
小型

押ボタン

[A-1006 SUS  
A-6 SPCC]



[A-6-15 SPCC]



商品番号 Product No.	RoHS	CAD	備考 Remarks	材質 Material	表面仕上 Finish	(L1)	L2	(L3)	(W1)	W2	(H1)	(H2)	t	P1	P2	P3	(P4)	φD	M	N	製品質量(g) Mass	コード Code	単価 Price	量販価格 Quantity	Bulk Price 単価 Price
A-1006-1	●	2D/3D		SUS	電解処理 Electrolytic treatment	16.5	83	103	95	101	60	14	1.5	75	50	54	32	10	M5	4	220	00662	¥800	15個～	¥768
A-1006-2	●	2D/3D	握りなし Without grip	SUS	電解処理 Electrolytic treatment	16.5	76	87	85	92	49	13	1.2	69	49.5	47	28.6	9	M4	4	145	00663	¥580	20個～	¥557
A-1006-3	●	2D/3D	握りなし Without grip	SUS	電解処理 Electrolytic treatment	13.5	71	81	76	82	41	11	1.2	64	45.5	46	28	7	M4	4	100	00664	¥470	25個～	¥452
A-1006-4	●	2D/3D	握りなし Without grip	SUS	電解処理 Electrolytic treatment	10	49	60	59	70	41	10	0.8	50	29	14.4	6	M3	3	50	00665	¥310	30個～	¥298	
A-6-1	●	2D/3D		SPCC	亜鉛めっき クロメート処理 (MFZn-C)	16.5	83	103	95	101	60	14	1.6	75	50	54	32	10	M5	4	230	00047	¥290	30個～	¥279
A-6-2	●	2D/3D	握りなし Without grip	SPCC	亜鉛めっき クロメート処理 (MFZn-C)	16.5	76	87	85	92	49	13	1.2	69	49.5	47	30	9	M4	4	150	00048	¥240	45個～	¥231
A-6-3	●	2D/3D	握りなし Without grip	SPCC	亜鉛めっき クロメート処理 (MFZn-C)	13.5	71	81	76	82	42	11	1.2	64	45.5	46	28	7	M4	4	100	00049	¥160	60個～	¥154
A-6-4	●	2D/3D	握りなし Without grip	SPCC	亜鉛めっき クロメート処理 (MFZn-C)	10	49	62	59	70	40	10	0.8	50	29	15	6	M3	3	55	00050	¥140	75個～	¥135	
A-6-15-A	●	2D/3D	握り付き With grip	SPCC	亜鉛めっき クロメート処理 (MFZn-C)	図面参照 See the drawings															250	01646	¥580	25個～	¥557
A-6-15-B	●	2D/3D	握りなし Without grip	SPCC	亜鉛めっき クロメート処理 (MFZn-C)	図面参照 See the drawings															180	01647	¥320	40個～	¥307

●: RoHS指令対応品 ▲: RoHS指令に対応可能です。

※大量のご注文は更にお安くなります。