

スプリング付取手

PULLS WITH SPRINGS



A-1087
ステンレス製

A-87
亜鉛合金製

特徴 Feature

PAT.PEND.

- ステンレス製で耐食性に優れています。(A-1087)
- 板ばねが実装されており、取手は開または閉のいずれの位置でもストップします。
- Corrosion-resistant stainless steel is used. (A-1087)
- Pull is stopped at both open and closed positions by means of a leaf spring.

- 仕様 ● 材質: ステンレス鋼板(SUS304)
● 表面仕上: ヘアライン仕上
- 用途 ● 制御機器・計測機器・コンテナなど運搬移動用
- 納期 ● 標準在庫品
- 備考 ● A-87-1~3(亜鉛合金製)は、梨地クロムめっき処理(MZCr)です。

- Specifications ● Material: Stainless steel plate (SUS304)
● Finish: Hairline finish
- Specific-use ● Control equipment, measuring equipment, container.
- Remarks ● Aventurine chrome plating (MZCr) for A-87-1 to 3. (zinc alloy-made)

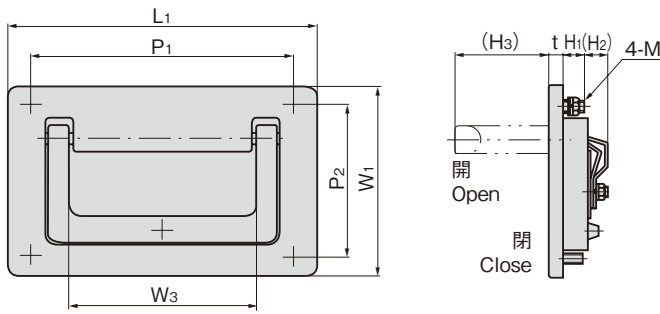


A-1087-1

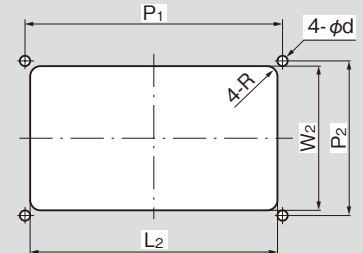


A-87-3

[A-1087]



パネル穴明け寸法 Panel drilling dimensions

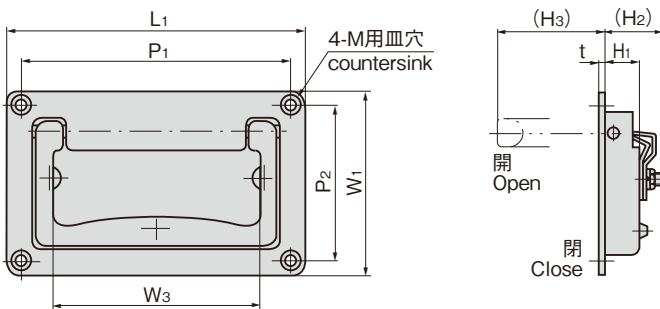


商品番号 Product No.	RoHS	CAD	L1	L2	W1	W2	W3	H1	(H2)	(H3)	t	P1	P2	φd	R	M	最大適用板厚 Max. applicable panel thickness	使用荷重 N Working load	製品質量(g) Mass	コード Code	単価 Price	量販価格 Bulk Price 数量 Quantity 単価 Price
A-1087-1	●	2D/3D	132	104	86	60	80	8	11	41	6	114	68	4.5	5	M4	3	392	295	00903	¥3,200	5個~ ¥3,072
A-1087-2	●	2D/3D	118	90	76	52	68	8	9	36	6	100	58	4.5	5	M4	3	196	230	00904	¥3,000	5個~ ¥2,880
A-1087-3	●	2D/3D	100	78	64	44	59	8	7	32.5	5	84	48	3.5	4.5	M3	4	147	140	00954	¥2,600	5個~ ¥2,496
A-1087-4	●	2D/3D	90	70	58	41	52	8	7	28.5	4	76	44	3.5	4.5	M3	4	98	100	00972	¥2,500	5個~ ¥2,400

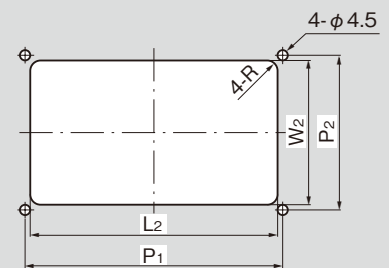
●: RoHS指令対応品 ▲: RoHS指令に対応可能です。

※大量のご注文は更にお安くなります。

[A-87]



パネル穴明け寸法 Panel drilling dimensions

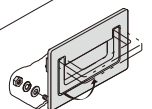


商品番号 Product No.	RoHS	CAD	L1	L2	W1	W2	W3	H1	(H2)	(H3)	t	P1	P2	R	M	使用荷重 N Working load	製品質量(g) Mass	コード Code	単価 Price	量販価格 Bulk Price 数量 Quantity 単価 Price
A-87-1	●	2D/3D	126	109	80	63	85	15	25	46	3	114	68	6.5	M4	392	420	00217	¥1,600	10個~ ¥1,536
A-87-2	●	2D/3D	112	95	70	53	75	13	23	39	2	100	58	5.5	M4	196	250	00218	¥1,400	10個~ ¥1,344
A-87-3	●	2D/3D	96	80	60	46	60	12.5	21.5	31.5	2.5	84	48	3	M4	147	200	00911	¥1,150	10個~ ¥1,093

●: RoHS指令対応品 ▲: RoHS指令に対応可能です。

※大量のご注文は更にお安くなります。

取付け方法 Installation method



クレモン

ローラー
締め

特装密閉
ハンドル

フリーザー
密閉

平面
スイング

ギア式

平面
ハンドル

ポップ
ハンドル

リフト
ハンドル

アジャスト
ハンドル

ラッチ式

スナッチ

リンク

フック式

ロック
ハンドル

L 型
ハンドル

T 型
ハンドル

丸型
小型

押ボタン

取手
PULLS

つまみ

止め金
ロッド棒

ジョイント
リンク

ワイヤ