



AP-192
プラスチック製

特 徴 Feature

- 優美なデザイン
- 扉の形態によりダブルタイプ、シングルタイプを使い分けできます。
- Elegant design.
- Use the double or single type according to the door shape.

- 仕 様 ● 材 質 : ABS樹脂
● 表面仕上 : クロムめっき
● 付 属 品 : 取付けねじ (M5)・SW・平ワッシャー
- 用 途 ● 特装车・バス・キャビネット・計測機器
● 標準在庫品
- 備 考 ● 裂地クロムめっき仕上も製作致します。
● 常温でご使用下さい。

- Specifi- ● Material: ABS resin
cations ● Finish: Chrome plating
● Accessories: Screws (M5), Spring washers and plane washers
- Specific- ● Specially-equipped vehicles, buses,
use ● cabinets and measuring equipment
● Use the product in normal temperatures.

埋込み取手
EMBEDDED PULLS

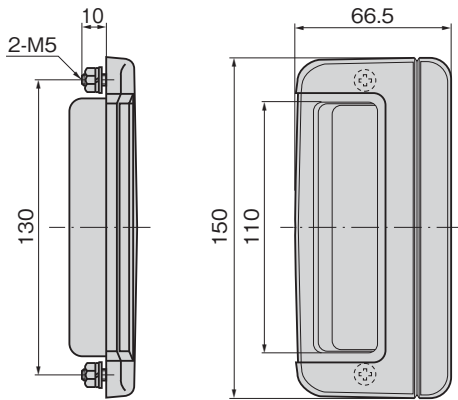


AP-192-S

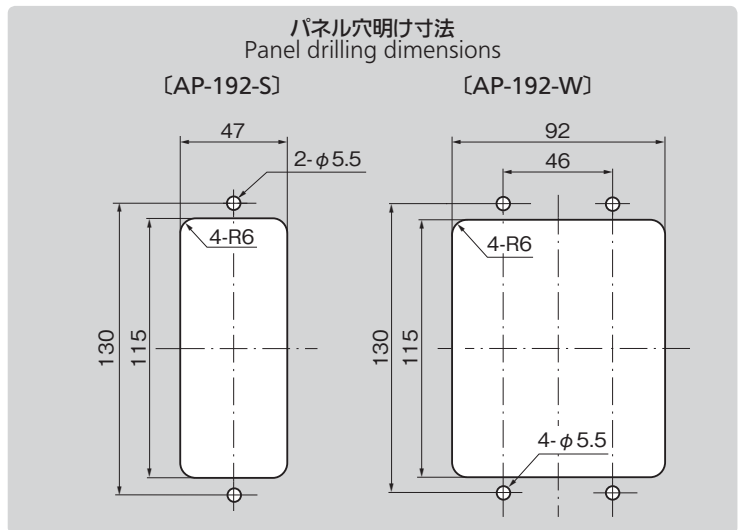
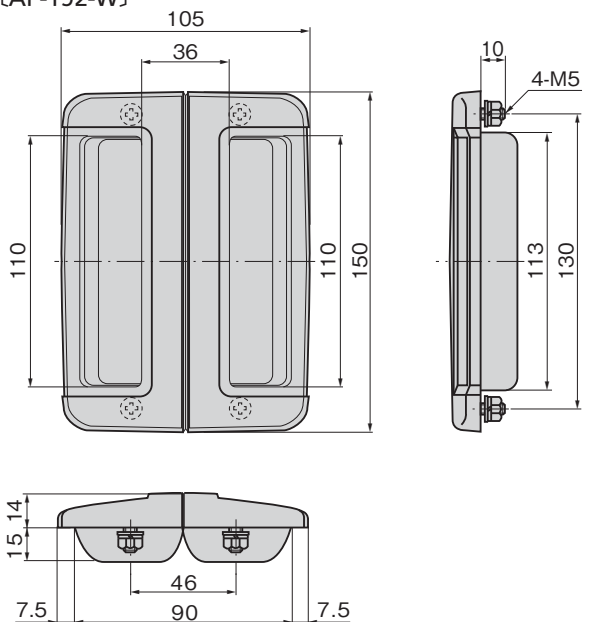


AP-192-W

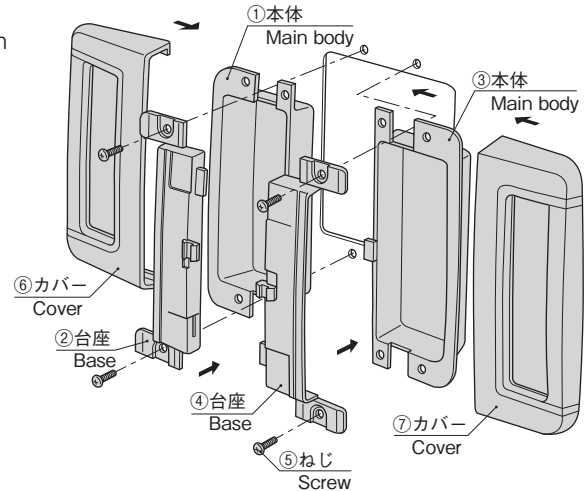
[AP-192-S]



[AP-192-W]



取付け方法
Installation
method



1. 台座②及び④を本体①及び③のそれぞれの穴にはめ込む。
2. 組①②と③④を引合せ、ねじ⑤4本にてパネルに締付ける。
3. カバー⑥及び⑦をパネル面に沿ってスライドさせ①、②、③、④のそれぞれの接合部に当るまで差込む。

商品番号 Product No.	RoHS	CAD	製品質量 (g) Mass	コード Code	単 価 Price	量販価格 数量 Quantity	Bulk Price 単価 Price
AP-192-S	●	2D/3D	80	01138	¥800	20個~	¥768
AP-192-W	●	2D/3D	130	01139	¥1,100	12個~	¥1,056

● : RoHS指令対応品 ※大量のご注文は更にお安くなります。
▲ : RoHS指令に対応可能です。

ハンドル・取手
つまみ・周辺機器



A

クレモン

ローラー
締り

特装密閉
ハンドル

フリーザー
密閉

平面
スイング

ギア式

平面
ハンドル

ポップ
ハンドル

リフト
ハンドル

アジャスト
ハンドル

ラッチ式

スナッチ

リンク

フック式

ロック
ハンドル

L 型
ハンドル

T 型
ハンドル

丸型
小型

押ボタン

PULLS
取 手

つまみ

止め金
ロッド棒

ジョイント
リンク

ワイヤ