

取手7型

PULLS

RoHS
ステンレス
CAD
A-1068
ステンレス製
A-68
黄銅

特徴 Feature

- ステンレス製で耐食性に優れています。
- Corrosion-resistant stainless steel is used.

[A-1068]

仕様 ● 材質：ステンレス鋼鋳物(SUS304)
● 表面仕上：鏡面バフ研磨

用途 ● 屋内外の中型扉

納期 ● 標準在庫品

[A-68]

仕様 ● 材質：鍛造用黄銅(C3771)
● 表面仕上：クロムめっき(MBCr)

納期 ● 標準在庫品

[A-1068]

Specifi- ● Material: Cast stainless steel (SUS304)
cations ● Finish: Mirror surface buffing

Specific use ● Indoor and outdoor middle-sized doors

[A-68]

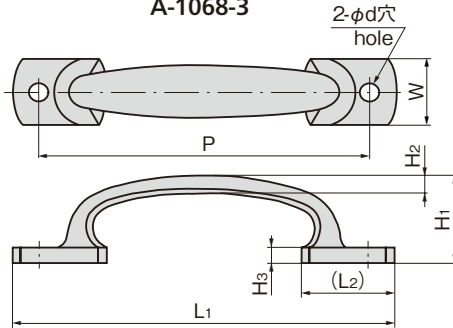
Specifi- ● Material: Forging brass (C3771)
cations ● Finish: Chrome plating (MBCr)



A-1068-1



A-1068-3



商品番号 Product No.		RoHS		CAD		L1	(L2)	W	H1	H2	H3	P	φd	使用荷重 N Working load	製品質量(g) Mass	コード Code		単価 Price		量販価格 Bulk Price			
SUS	YBSc(黄銅)(brass)	SUS	YBSc	SUS	YBSc											SUS	YBSc	SUS	YBSc	数量 Quantity	単価 Price	数量 Quantity	単価 Price
A-1068-1	A-68-1	●	●	2D/3D	3D	145	35	25	34	7	6	125	6.5	735	155	00711	00194	¥1,700	¥1,450	10個~	¥1,632	10個~	¥1,378
A-1068-2	A-68-2	●	●	2D/3D	3D	130	30	22	33	7	6	115	5.5		120	00712	00195	¥1,500	¥1,200	10個~	¥1,440	10個~	¥1,140
A-1068-3	A-68-3	●	●	2D/3D	2D/3D	120	29	20	30	6	5	105	5.5		90	00713	00196	¥1,400	¥1,000	10個~	¥1,344	10個~	¥950

●: RoHS指令対応品 ▲: RoHS指令に対応可能です。

※大量のご注文は更にお安くなります。

取手5型

PULLS

RoHS
CAD
A-66
亜鉛合金製

特徴 Feature

- シンプルなデザインで各種機器にマッチします。
- Simple design matching various equipment.

仕様 ● 製品質量：80g
● 材質：亜鉛合金(ZDC)
● 表面仕上：梨地クロムめっき(MZCr)
● 使用荷重：392N

用途 ● 計測機器・通信機器

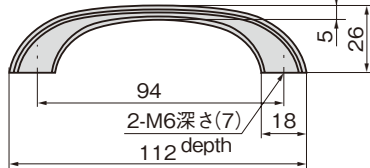
納期 ● 標準在庫品

Specifi- ● Mass : 80g
cations ● Material: Zinc alloy (ZDC)
● Finish: Aventurine chrome plating (MZCr)
● Working load: 392N

Specific- ● Measuring or communication
use equipment



A-66



商品番号 Product No.	RoHS	CAD	コード Code	単価 Price	量販価格 Bulk Price	
					数量 Quantity	単価 Price
A-66	●	2D/3D	00185	¥370	30個~	¥356

●: RoHS指令対応品 ▲: RoHS指令に対応可能です。 ※大量のご注文は更にお安くなります。

丸棒取手3型

ROUND BAR PULLS

RoHS
ステンレス
CAD
A-1076
ステンレス製

仕様 ● 材質：取手・座金/ステンレス鋼棒(SUS304)
● 表面仕上：取手/鏡面バフ研磨
座金/光沢バレル研磨

使用荷重：294N

納期 ● 標準在庫品

Specifi- ● Material: Pull・Washer/ Stainless steel bar
cations (SUS304)

● Finish: Pull/Mirror surface buffing
Washer/Gloss barrel polishing

● Working load: 294N

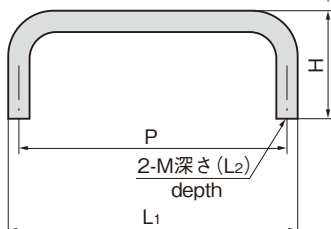
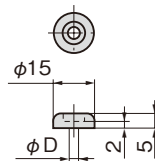


A-1076-1

[取手]
Pulls



[座金]
Washer



商品番号 Product No.	RoHS	CAD	L1	(L2)	H	P	φD	M	製品質量(g) Mass	コード Code	単価 Price	量販価格 Bulk Price	
												数量 Quantity	単価 Price
A-1076-1	●	2D/3D	108	12	41	100	5.5	M5	72	01142	¥360	30個~	¥346
A-1076-2	●	2D/3D	88	12	30	80	5.5	M5	54	02085	¥320	30個~	¥308

●: RoHS指令対応品 ▲: RoHS指令に対応可能です。 ※大量のご注文は更にお安くなります。

クレモン

ローラー
締め

特装密閉
ハンドル

フリーザー
密閉

平面
スイング

ギア式

平面
ハンドル

ポップ
ハンドル

リフト
ハンドル

アジャスト
ハンドル

ラッチ式

スナッチ

リンク

フック式

ロック
ハンドル

L型
ハンドル

T型
ハンドル

丸型
小型

押ボタン

取手
PULLS

つまみ

止め金
ロッド棒

ジョイント
リンク

ワイヤ