

取手 PULLS



AP-829
プラスチック製

特徴 Feature

- 樹脂キャップでねじを隠せます。
- 外付けなので取付けが簡単です。
- The screws are concealed by the resin cap.
- Installation is easy because the pull is attached to the outside.

- 仕様 ●材 質: AP-829-1/ポリアミド66 (PA66)
AP-829-2, 2K, 3/ポリプロピレン (PP)
- 標準色: AP-829-1/ブラック・グレー
AP-829-2, 2K, 3/ブラック
- 推奨ねじ: AP-829-1/六角ボルトまたはナットM6
AP-829-2, 2K, 3/なべねじM6
- 用途 ●特装車・建機・バス等の内外装用
- 納期 ●標準在庫品
- 備考 ●許容引張荷重: AP-829-1/0.49kN
AP-829-2, 2K/0.26kN
AP-829-3/0.23kN

- Specifications ●Material: AP-829-1: Polyamide resin66 (PA66)
AP-829-2, 2K, 3: Polypropylene (PP)
- Standard color: AP-829-1: Black and gray
AP-829-2, 2K, 3: Black
- Recommended screws:
AP-829-1: Hexagon bolt or nut M6
AP-829-2, 2K, 3: Round head screw M6
- Specific-use ●Interior decoration specially equipped vehicles, construction machinery and buses.
- Remarks ●Allowable tensile load: AP-829-1: 0.49kN
AP-829-2, 2K: 0.26kN
AP-829-3: 0.23kN

※AP-829-3は柔軟性があり、取付けピッチ135~140の間で取付け可能です。

※The AP-829-3 is so flexible—this can be fixed between installation hole pitch 135 to 140.



AP-829-1-Gray
グレー



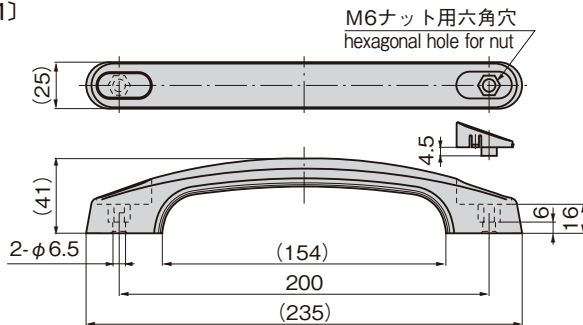
AP-829-2-Black
ブラック

AP-829-3-Black
ブラック

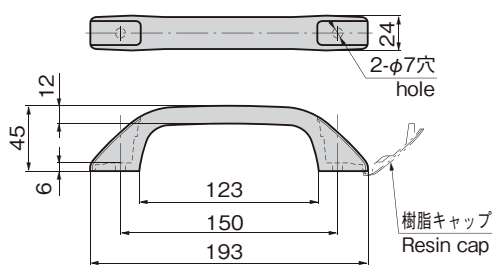


AP-829-2K-Black
ブラック

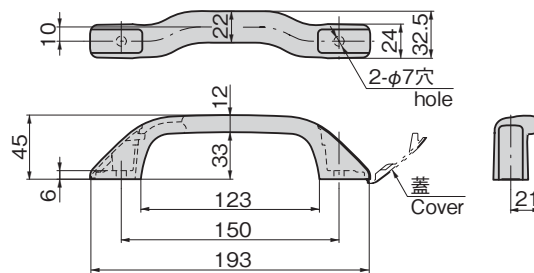
[AP-829-1]



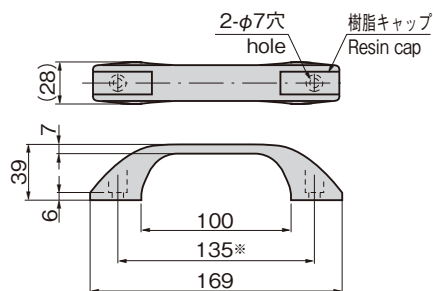
[AP-829-2]



[AP-829-2K]



[AP-829-3]



商品番号 Product No.	RoHS	CAD	製品質量(g) Mass	コード Code	単価 Price	量販価格 Bulk Price	Bulk Price
						数量 Quantity	単価 Price
AP-829-1-Black	●	2D/3D	62	03998	¥380	25個~	¥365
AP-829-1-Gray	●	2D/3D	62	02067	¥380	25個~	¥365
AP-829-2-Black	●	2D/3D	45	03003	¥150	50個~	¥143
AP-829-2K	●	2D/3D	50	04538	¥180	50個~	¥173
AP-829-3-Black	●	2D/3D	40	01822	¥140	50個~	¥133

●: RoHS指令対応品
▲: RoHS指令に対応可能です。

※大量のご注文は更にお安くなります。

クレモン

ローラー
締め

特装密閉
ハンドル

フリーザー
密閉

平面
スイング

ギア式

平面
ハンドル

ポップ
ハンドル

リフト
ハンドル

アジャスト
ハンドル

ラッチ式

スナッチ

リンク

フック式

ロック
ハンドル

L型
ハンドル

T型
ハンドル

丸型
小型

押ボタン

取手

つまみ

止め金
ロッド棒

ジョイント
リンク

ワイヤ