

取手 PULLS



A-2080 チタン製
A-1080 ステンレス製

ハンドル・取手
つまみ・周辺機器



A

特徴 Feature

PAT.PEND.

- 堅牢構造
- チタン・ステンレス製で耐食性に優れています。
- Durable construction.
- Corrosion-resistant stainless steel or titanium is used.

仕様 ● 材質 : A-2080 / 純チタン2種
A-1080 / ステンレス鋼铸件(SUS304)
● 表面仕上 : A-2080 / ビーズショット処理
A-1080 / 鏡面バフ研磨

用途 ● 屋内外の大型・中型扉用
納期 ● 標準在庫品
備考 ● ヘアライン仕上も製作致します。
● SUS316も製作致します。お問合せ下さい。

Specifi- ● Material: A-2080: Pure titanium grade 2
cations A-1080: Cast stainless steel (SUS304)

● Finish: A-2080: Beading process
A-1080: Mirror surface buffing

Specific- ● Indoor and outdoor large and middle
use sized doors

クレモン

ローラー
締り

特装密閉
ハンドル

フリーザー
密閉

平面
スイング

ギア式

平面
ハンドル

ポップ
ハンドル

リフト
ハンドル

アジャスト
ハンドル

ラッチ式

スナッチ

リンク

フック式

ロック
ハンドル

L 型
ハンドル

T 型
ハンドル

丸型
小型

押ボタン

PULLS
取手

つまみ

止め金
ロッド棒

ジョイント
リンク

ワイヤ

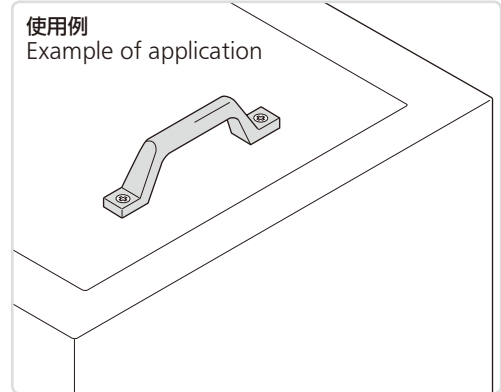
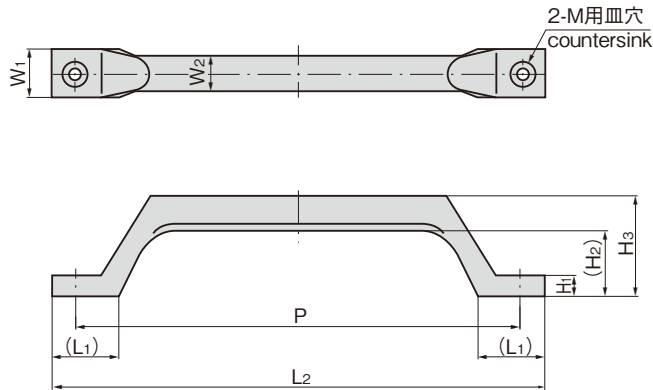


A-1080-1

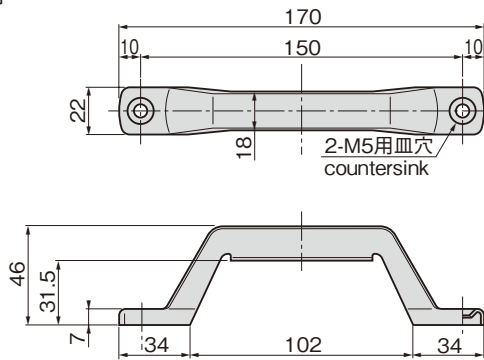


A-2080-12

[A-1080]



[A-2080-12]



※チタン・ステンレス重量用蝶番と合わせてご使用下さい。(659ページ参照)
※Use the hinge for withstanding titanium・stainless steel weight together.(See page 659.)

商品番号 Product No.	RoHS	CAD	(L1)	L2	W1	W2	H1	(H2)	H3	P	M	使用荷重 N Working load	製品質量(g) Mass	コード Code	単価 Price	量販価格 Bulk Price 数量 Quantity / 単価 Price
A-2080-12	●	2D	図による		See the drawings							196	53	03425	価格はお問合せ下さい	
A-1080-1	●	2D/3D	30	220	22	16	9	30	46	200	M6	490	390	00939	¥2,600	5個~ ¥2,496
A-1080-2	●	2D/3D	30	170	22	16	9	30	46	150	M6		310	00940	¥2,200	10個~ ¥2,112
A-1080-3	●	2D/3D	23	116	18	12	6	20	32	100	M4	294	120	00941	¥1,400	10個~ ¥1,344
A-1080-4	●	2D/3D	20	96	18	12	6	20	32	80	M4		100	00955	¥1,200	10個~ ¥1,152

● : RoHS指令対応品 ▲ : RoHS指令に対応可能です。

※大量のご注文は更にお安くなります。