

# ステンレス取手

## STAINLESS PULLS



**A-1042-C-R**  
ステンレス製

### 特徴 Feature

- A-1042-Cシリーズと同ピッチで、丸棒曲面取手です。
- ステンレス製で耐食性に優れています。
- Curved round bar pull with pitch same as A-1042-C series.
- Corrosion-resistant stainless steel is used.

仕様 ●材 質：ステンレス鋼棒(SUS304)  
●表面仕上：鏡面バフ研磨

納期 ●標準在庫品

用途 ●屋内外の大型から小型の扉、保護棒

Specifi- ●Material: Stainless steel bar (SUS304)  
cations ●Finish: Mirror surface buffing

Specific- ●Exterior or interior small-to-large-sized  
use doors and protection rods.

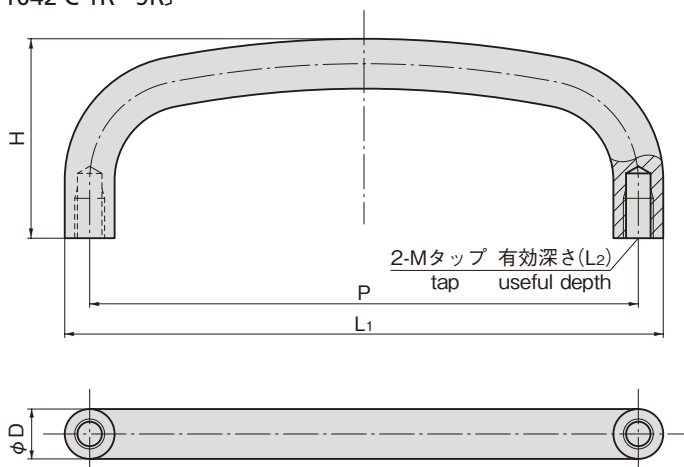


A-1042-C-1R

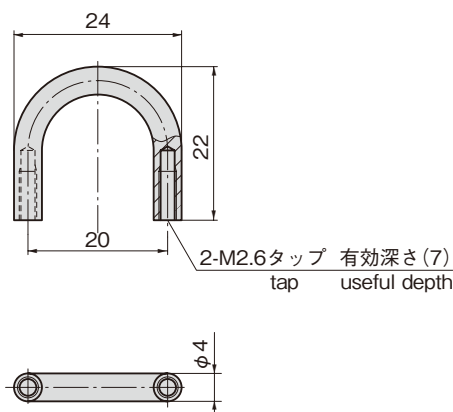


A-1042-C-4R

[A-1042-C-1R~9R]



[A-1042-C-10R]



クレモン

ローラー  
締め

特装密閉  
ハンドル

フリーザー  
密閉

平面  
スイング

ギア式

平面  
ハンドル

ポップ  
ハンドル

リフト  
ハンドル

アジャスト  
ハンドル

ラッチ式

スナッチ

リンク

フック式

ロック  
ハンドル

L 型  
ハンドル

T 型  
ハンドル

丸型  
小型

押ボタン

取手  
PULLS

つまみ

止め金  
ロッド棒

ジョイント  
リンク

ワイヤ

商品番号 Product No.	RoHS	CAD	L1	(L2)	H	P	φD	M	使用荷重N Working load	製品質量(g) Mass	コード Code	単 価 Price	量販価格 Quantity	Bulk Price 単価 Price
A-1042-C-1R	●	3D	300	10	50	288	12	8	735	310	04380	¥980	10個~	¥941
A-1042-C-2R	●	3D	250	10	50	238	12	8		265	04381	¥850	15個~	¥816
A-1042-C-3R	●	3D	200	10	50	188	12	8		220	04382	¥740	15個~	¥711
A-1042-C-15R	●	3D	162	10	50	150	12	8		185	04383	¥610	15個~	¥586
A-1042-C-4R	●	3D	130	8	40	120	10	6	588	105	04384	¥460	20個~	¥442
A-1042-C-5R	●	3D	120	8	40	110	10	6		100	04385	¥450	20個~	¥432
A-1042-C-6R	●	2D/3D	109	8	30	100	9	5	441	65	04386	¥340	25個~	¥327
A-1042-C-7R	●	3D	75	8	30	68	7	5		30	04387	¥240	30個~	¥231
A-1042-C-8R	●	3D	66	7	22	60	6	4	196	18	04388	¥190	40個~	¥183
A-1042-C-9R	●	3D	46	7	22	40	6	4		14	04389	¥180	40個~	¥173
A-1042-C-10R	●	3D	図面参照		See the drawings					5	04390	¥150	50個~	¥144

●: RoHS指令対応品 ▲: RoHS指令に対応可能です。

※大量のご注文は更にお安くなります。