

パイプ取手

PIPE PULLS

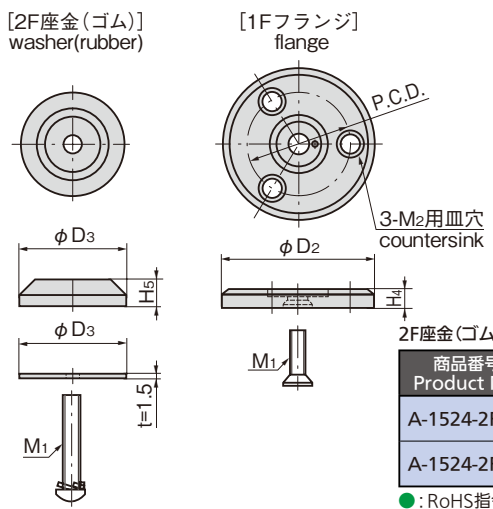
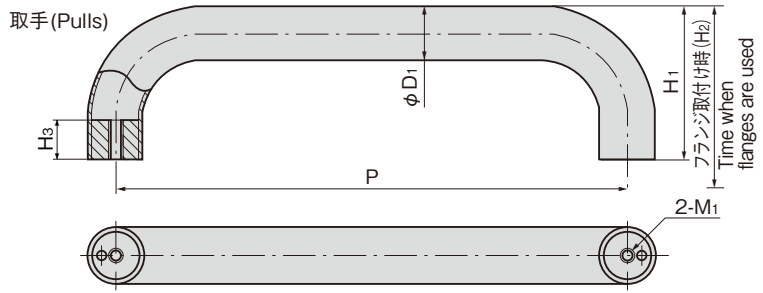


A-1524
ステンレス製

特徴 Feature

PAT.PEND.

- 表面取付け用フランジと裏面より取付けの化粧座金を用意しました。
- 取付け場所によりヘアラインと鏡面仕上がりが選択できます。
- ステンレス製で耐食性に優れています。
- The flange attaches on the surface and the ornamental washer attaches from the rear side are made available.
- The product with the surface finish with hairline and mirror buffing can be selected according to a place to be installed.
- The product is made of stainless steel provides excellent corrosion resistance.

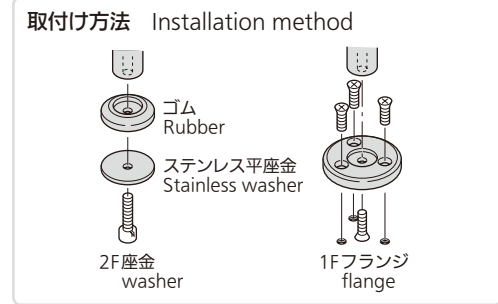


仕様 ●材質：ステンレス鋼板(SUS304)
●表面仕上：A-1524-A/鏡面パフ研磨
A-1524-B/ヘアライン仕上

用途 ●船舶・耐塩機器・食品機器
納期 ●標準在庫品
備考 ●他の寸法も製作致します。
●ねじは付属していません。

Specifications ●Material: Stainless steel (SUS304)
●Finish: A-1524-A:Mirror surface buffing
A-1524-B:Hairline finish

Specific use ●Ships, salt proof equipment and food use processors.
Remarks ●The screws are not included.



商品番号 Product No.	RoHS	CAD	H ₅	φD ₃	M ₁	適用パイプ Applicable pipe	製品質量(g) Mass	コード Code	単価 Price	量販価格 Bulk Price 数量 Quantity 単価 Price
A-1524-2F-25	●	2D/3D	6	40	M6	φ25用 for φ25	120	01289	¥400(2個) two pieces	25セット~ set ¥380
A-1524-2F-16	●	3D	6	30	M5	φ16用 for φ16	110	01290	¥340(2個) two pieces	25セット~ set ¥323

●: RoHS指令対応品 ▲: RoHS指令に対応可能です。 ※大量のご注文は更にお安くなります。

1Fフランジ(表付け用) 1F Flange(For front installation)

商品番号 Product No.		RoHS	CAD	H ₄	φD ₂	M ₁	M ₂	P.C.D.	参考取付け Screws required	適用パイプ Applicable pipe	製品質量(g) Mass	コード Code		単価 Price		量販価格 Bulk Price	
鏡面 Mirror	ヘアライン Hairline											鏡面 Mirror	ヘアライン Hairline	鏡面 Mirror	ヘアライン Hairline	数量 Quantity	単価 Price
A-1524-1F-32A	A-1524-1F-32B	●	2D/3D	10	65	M8	M5	50	M8×20	φ32用 for φ32	120	04190	04208	¥2,000(2個) two pieces	¥2,000(2個) two pieces	10セット~ set	¥1,920
A-1524-1F-25A	A-1524-1F-25B	●	2D/3D	8.2	54	M6	M4	40	M6×20	φ25用 for φ25	120	01306	01308	¥1,900(2個) two pieces	¥1,900(2個) two pieces	10セット~ set	¥1,824
A-1524-1F-16A	A-1524-1F-16B	●	3D	6.2	44	M5	M4	30	M5×10	φ16用 for φ16	110	01307	01309	¥1,800(2個) two pieces	¥1,800(2個) two pieces	10セット~ set	¥1,710

●: RoHS指令対応品 ▲: RoHS指令に対応可能です。 ※大量のご注文は更にお安くなります。

取手 Pulls

商品番号 Product No.		RoHS	CAD	H ₁	(H ₂)	H ₃	P	φD ₁	M ₁	製品質量(g) Mass	コード Code		単価 Price		量販価格 Bulk Price			
鏡面 Mirror	ヘアライン Hairline										鏡面 Mirror	ヘアライン Hairline	鏡面 Mirror	ヘアライン Hairline	数量 Quantity	単価 Price	数量 Quantity	単価 Price
A-1524-32-600A	A-1524-32-600B	●	2D/3D	78	85	11	600	32	M8	1,000	04206	04207	¥6,400	¥6,400	5個~	¥6,150	5個~	¥6,150
A-1524-32-400A	A-1524-32-400B	●	3D	78	85	11	400	32	M8	800	04204	04205	¥5,600	¥5,600	5個~	¥5,380	5個~	¥5,380
A-1524-25-600A	A-1524-25-600B	●	2D/3D	68	74	11	600	25	M6	790	01275	01282	¥4,400	¥4,400	5個~	¥4,230	5個~	¥4,230
A-1524-25-500A	A-1524-25-500B	●	2D/3D	68	74	11	500	25	M6	700	01276	01283	¥4,000	¥4,000	5個~	¥3,840	5個~	¥3,840
A-1524-25-400A	A-1524-25-400B	●	2D/3D	68	74	11	400	25	M6	590	01277	01284	¥3,400	¥3,400	5個~	¥3,270	5個~	¥3,270
A-1524-25-300A	A-1524-25-300B	●	2D/3D	68	74	11	300	25	M6	460	01278	01285	¥3,000	¥3,000	5個~	¥2,880	5個~	¥2,880
A-1524-16-250A	A-1524-16-250B	●	3D	45	49	5	250	16	M5	200	01279	01286	¥1,550	¥1,550	10個~	¥1,488	10個~	¥1,488
A-1524-16-200A	A-1524-16-200B	●	2D/3D	45	49	5	200	16	M5	175	01280	01287	¥1,450	¥1,450	10個~	¥1,392	10個~	¥1,392
A-1524-16-150A	A-1524-16-150B	●	3D	45	49	5	150	16	M5	140	01281	01288	¥1,250	¥1,250	10個~	¥1,200	10個~	¥1,200

●: RoHS指令対応品 ▲: RoHS指令に対応可能です。 ※大量のご注文は更にお安くなります。

- クレモン
- ローラー 締り
- 特装密閉 ハンドル
- フリーザー 密閉
- 平面 スイング
- ギア式
- 平面 ハンドル
- ポップ ハンドル
- リフト ハンドル
- アジャスト ハンドル
- ラッチ式
- スナッチ
- リンク
- フック式
- ロック ハンドル
- L 型 ハンドル
- T 型 ハンドル
- 丸型 小型
- 押ボタン
- 取手 Pulls
- つまみ
- 止め金 ロッド棒
- ジョイント リンク
- ワイヤ