

角型ハンドル

SQUARE-SHAPED HANDLES



A-1138
ステンレス製

特徴 Feature

- 防水タイプ (Oリング・パッキン使用)
- 取付け寸法はA-1140-1と同一です。
- 耐熱・耐塩・耐酸
- 左右兼用型
- Waterproof (using O-ring and packing)
- Installing dimensions are same as A-1140-1.
- Heat-resistant, saltwater-resistant and acid-resistant.
- For both left-hand and right-hand use.

- 仕様
- 製品質量 : 490g
 - 材質 : ステンレス鋼板 (SUS304)
 - 表面仕上 : ヘアライン仕上
 - 鍵番号 : 2002
 - 最大適用板厚 : 9mm
 - 付属品 : 大ナット・ビスセット・キー2本
- 用途
- キュービクル・配分電盤
- 納期
- 標準在庫品
- 備考
- キーNo.0200も製作致します。(ローター部もステンレス製)
 - マスターシステムの組込みが可能です。
 - 施錠時は錠前の構造上、鍵を押しながら回して下さい。
 - 本製品の止め金取付け用ねじは、緩み防止のため「緩み防止剤」の塗布をお奨め致します。

- Specifications
- Mass: 490g
 - Material: Stainless steel plate (SUS304)
 - Finish: Hairline finish
 - Key No.: 2002
 - Max. applicable panel thickness: 9mm
 - Accessories: Two keys, large nut and screws
- Specific use
- Cubicles and power/distribution boards
- Remarks
- Due to the structure of the lock, the key must be pushed in as it is turned in order to release the lock.
 - It is recommended that thread-locking fluid be used to prevent loosening of the mounting screws for the catch.

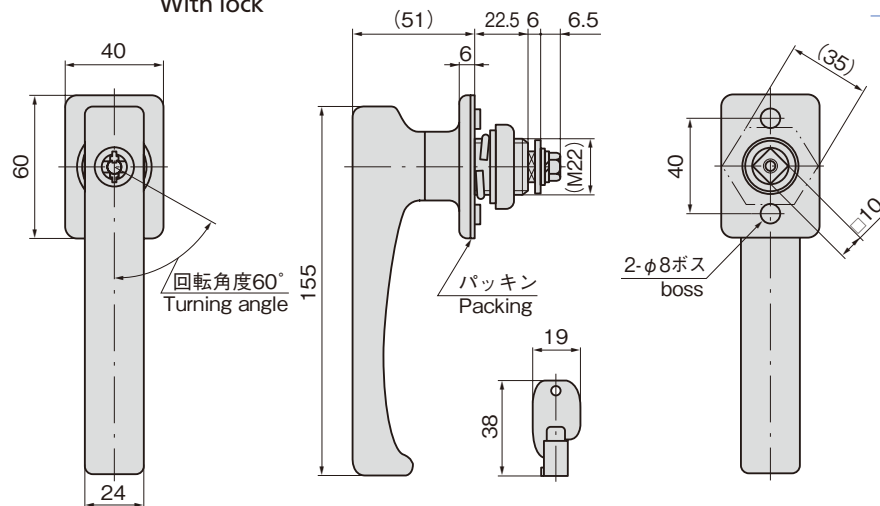
A-1138-1-1

キーNo.2002
Key

商品番号 Product No.	RoHS	CAD	備考 Remarks	コード Code	単価 Price	量販価格 数量 Quantity	Bulk Price 単価 Price
A-1138-1-1	●	2D/3D	鍵付き With lock	00994	¥10,000	5個~	¥9,600
A-1138-1-2	●	2D/3D	鍵なし Without lock	00995	¥9,000	5個~	¥8,640

● : RoHS指令対応品
▲ : RoHS指令に対応可能です。
※大量のご注文は更にお安くなります。

[A-1138-1-1 鍵付き]
With lock



止め金
Stopper plate

止め金は612~616ページの□10穴の中から
お選び下さい。
Select stopper plate with 10-hole on
page 612 to 616.

パネル穴明け寸法
Panel drilling dimensions

取付け方法
Installation method

クレモン

ローラー
締り

特装密閉
ハンドル

フリーザー
密閉

平面
スイング

ギア式

平面
ハンドル

ポップ
ハンドル

リフト
ハンドル

アジャスト
ハンドル

ラッチ式

スナッチ

リンク

フック式

ロック
ハンドル

L型
ハンドル

T型
ハンドル

丸型
小型

押ボタン

取手

つまみ

止め金
ロッド棒

ジョイント
リンク

ワイヤ

14.12

総合23★