

# トリガー付防水ハンドル

## WATERPROOF HANDLES WITH TRIGGERS

自然回転防止 握りやすい大型トリガー機構



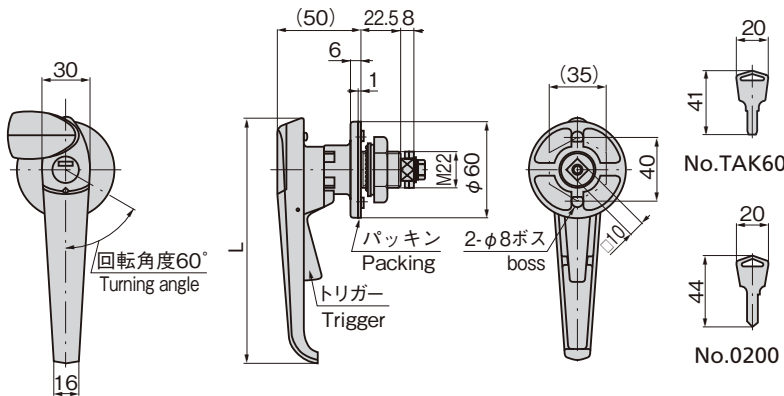
**A-140-W**  
亜鉛合金製

### 特徴 Feature

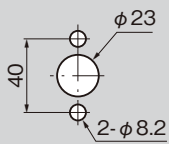
- 錠前は操作性に優れた防塵シャッター付新型リバーシブルキー-TAK60を標準装備 (A-140-W-TAK60)
- 開閉両位置でトリガーの自動ロックによりロッド棒の自重落下防止 (手で握らないと回転しません)
- 防水タイプ (Oリング・シートパッキン使用)
- 左右兼用型
- The lock comes standard with the TAK60, a new-style reversible key with an easy-to-use dustproof shutter. (A-140-W-TAK60)
- Trigger is locked automatically at both locking and unlocking positions so rod is prevented from naturally falling. (does not turn unless gripped by hand)
- Waterproof (using O-ring and sheet packing)
- For both left-hand and right-hand use.

- 仕様 ● 材質: 亜鉛合金 (ZDC)  
● 表面仕上: クロムめっき (MZCr)  
● 鍵番号: TAK60・0200  
● 付属品: キー2本・大ナット・ビスセット
- 用途 ● キュービクル・制御盤
- 納期 ● 標準在庫品
- 備考 ● マスターシステム、指定同番、鍵違いも製作します。お問合せ下さい。  
● 本製品の止め金取付け用ねじは、緩み防止のため「緩み防止剤」の塗布をお奨め致します。

- Specifications ● Material: Zinc alloy (ZDC)  
● Finish: Chrome plating (MZCr)  
● Key No.: TAK60, 0200  
● Accessories: Two keys, large nut and screws
- Specific use ● Cubicles and control boards
- Remarks ● It is recommended that thread-locking fluid be used to prevent loosening of the mounting screws for the catch.



### パネル穴明け寸法 Panel drilling dimensions



### ハンドルの強度試験 (A-140-W-1) Handle strength inspection (A-140-W-1)

| 名称<br>Name                                   | 荷重方向<br>Direction of load | 耐荷重N<br>Load resistance |
|--|---------------------------|-------------------------|
| ハンドル<br>Handle                               | ㊤ 引張り<br>Tension          | 980                     |
|  | ㊤ 圧迫<br>Pressure          |                         |
|  | ㊤ 垂直<br>Vertical          |                         |
| 鍵部<br>Lock                                   | ㊤ 捻り<br>Twist             | 490                     |
| 止め金具取付け部<br>Stopper plate installing section | ㊤ 引張り<br>Tension          |                         |

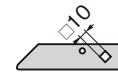
### 使用方法 Application method

裏面のトリガーを握って回して下さい。  
Rear grip the trigger and Turn it.



### 止め金 Stopper plate

止め金は612~616ページの□10穴の中から選び下さい。  
Select the stopper plate with 10-hole on page 612 to 616.



| 商品番号<br>Product No. | RoHS | CAD   | 鍵番号<br>Key No.      | L     | 最大適用板厚<br>Max. applicable panel thickness | 製品質量(g)<br>Mass | コード<br>Code | 単価<br>Price | 量販価格 Bulk Price |             |
|---------------------|------|-------|---------------------|-------|---|-----------------|-------------|-------------|-----------------|-------------|
|                     |      |       |                     |       |   |                 |             |             | 数量<br>Quantity  | 単価<br>Price |
| A-140-W-1-1-TAK60   | ●    | 2D/3D | TAK60               | 152   | 8.5                                       | 540             | 04039       | ¥2,500      | 20個~            | ¥2,400      |
| A-140-W-1-1         | ●    | 2D/3D | 0200                |       |   |                 | 01210       | ¥2,500      | 20個~            | ¥2,400      |
| A-140-W-1-2         | ●    | 2D/3D | 鍵なし<br>Without lock | 120   | 5.5                                       | 530             | 01315       | ¥2,000      | 20個~            | ¥1,920      |
| A-140-W-2-1-TAK60   | ●    | 2D/3D | TAK60               |       |   |                 | 04040       | ¥2,450      | 20個~            | ¥2,352      |
| A-140-W-2-1         | ●    | 2D/3D | 0200                | 01316 | ¥2,450                                    | 20個~            | ¥2,352      |             |                 |             |
| A-140-W-2-2         | ●    | 2D/3D | 鍵なし<br>Without lock | 102   | 5.5                                       | 490             | 04041       | ¥2,400      | 20個~            | ¥2,304      |
| A-140-W-3-1-TAK60   | ●    | 2D/3D | TAK60               |       |   |                 | 01318       | ¥2,400      | 20個~            | ¥2,304      |
| A-140-W-3-1         | ●    | 2D/3D | 0200                | 102   | 5.5                                       | 480             | 01319       | ¥1,800      | 20個~            | ¥1,728      |
| A-140-W-3-2         | ●    | 3D    | 鍵なし<br>Without lock |       |   |                 | 01319       | ¥1,800      | 20個~            | ¥1,728      |

●: RoHS指令対応品 ▲: RoHS指令に対応可能です。

※大量のご注文は更にお安くなります。

クレモン

ローラー  
締め

特装密閉  
ハンドル

フリーザー  
密閉

平面  
スイング

ギア式

平面  
ハンドル

ポップ  
ハンドル

リフト  
ハンドル

アジャスト  
ハンドル

ラッチ式

スナッチ

リンク

フック式

ロック  
ハンドル

L型  
ハンドル

T型  
ハンドル

丸型  
小型

押ボタン

取手

つまみ

止め金  
ロッド棒

ジョイント  
リンク

ワイヤ